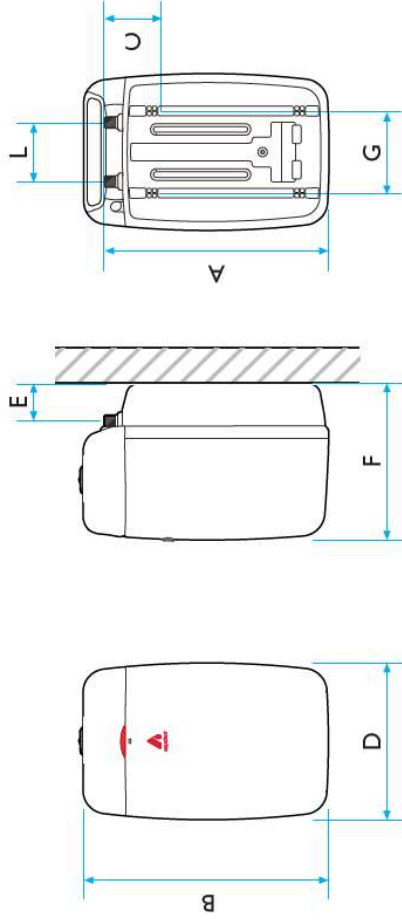
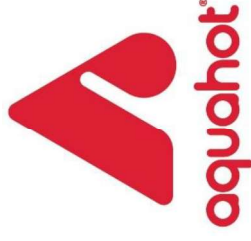


# Up and Down: Down



**Equipamento 100% verificado durante a sua fabricação**      **3 anos de garantia na cuba segundo as condições de garantia**      **Isolamento livre de CFC & HCFC**

Modelo	A	B	C	D	E	F	G	L	Capacidade	Energia	Voltagem	Tempo de aquecimento	Máxima pressão de trabalho	Espessura do isolamento	Peso	Consumo anual de electricidade	Classe energética	Perfil de consumo
SCC EWH-V	420	445	332	295	78	296	140	100	Litros	W	V	$\Delta t = 45^{\circ}\text{C}$	Mpa	media mm	Kg( $\pm 4\%$ )	CAE (kWh)		
<b>UP &amp; DOWN</b>																		
EW-H-V15US-S	420	445	332	295	78	296	140	100	30	1200	220-240	1h45	0,75	20	12,8	565	A	XXS

