

Grupo compacto de enchimento automático com desconector tipo BA



série 580



Função

O grupo compacto de enchimento inclui duas válvulas de interceção, um filtro inspecionável, um desconector de zona de pressão reduzida controlável tipo BA e um grupo de enchimento automático. Instalado na tubagem de alimentação da água nas instalações de aquecimento com circuito fechado, mantém a pressão da instalação estável, no valor programado, efetuando automaticamente a reintegração da água em falta. O desconector impede que a água contaminada do circuito fechado de aquecimento volte a entrar na rede de alimentação de água sanitária, em conformidade com as diretivas da norma EN 1717. O dispositivo possui isolamento com invólucro pré-formado e apresenta um design compacto que agiliza a sua instalação.

Documentação de referência

- Catálogo técnico 01322 Desconector série 580

Gama de produtos

Cód. 580011 Grupo compacto de enchimento automático com desconector tipo BA _____ medida DN 15 (1/2")

Características técnicas

Materiais

Desconector

Corpo: latão EN 12165 CW617N
Retenções: POM-EPDM
Molas: aço inoxidável EN 10270-3 (AISI 302)
Membrana e vedações: EPDM

Grupo de enchimento

Corpo: latão EN 12165 CW617N
Tampa: PA6G30
Haste obturador: liga antidezincificação CR EN 12164 CW724R
Membrana e vedações: EPDM

Válvula de interceção de esfera

Corpo: latão EN 12165 CW617N
Esfera: liga antidezincificação CR EN 12164 CW724R
Vedações hidráulicas: EPDM
Manípulo em alavanca: PA6G30

Filtro

Corpo: aço inoxidável EN 10088-2 (AISI 304L)
Secção da malha do filtro: 0,4 mm

Isolamento

Material: EPP
Densidade: 30 kg/m³

Desempenho

Fluido de utilização: água potável
Pressão máxima de funcionamento: 10 bar
Temperatura máxima de funcionamento: 65 °C

Desconector

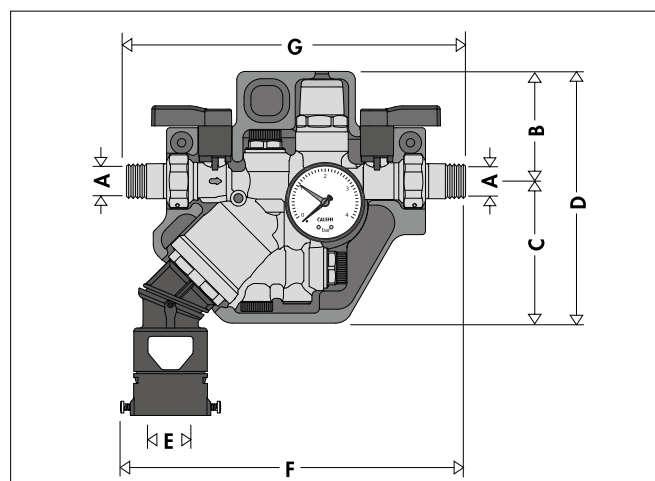
Designação: Família B, Tipo A
Certificação: EN 12729
Tomadas de pressão: a montante, intermédia, a jusante

Grupo de enchimento

Campo de regulação: 0,8÷4 bar
Regulação de fábrica: 1,5 bar
Precisão do indicador: ± 0,15 bar
Escala manómetro: 0÷4 bar

Ligações: 1/2" M (EN 10226-1) com casquilho

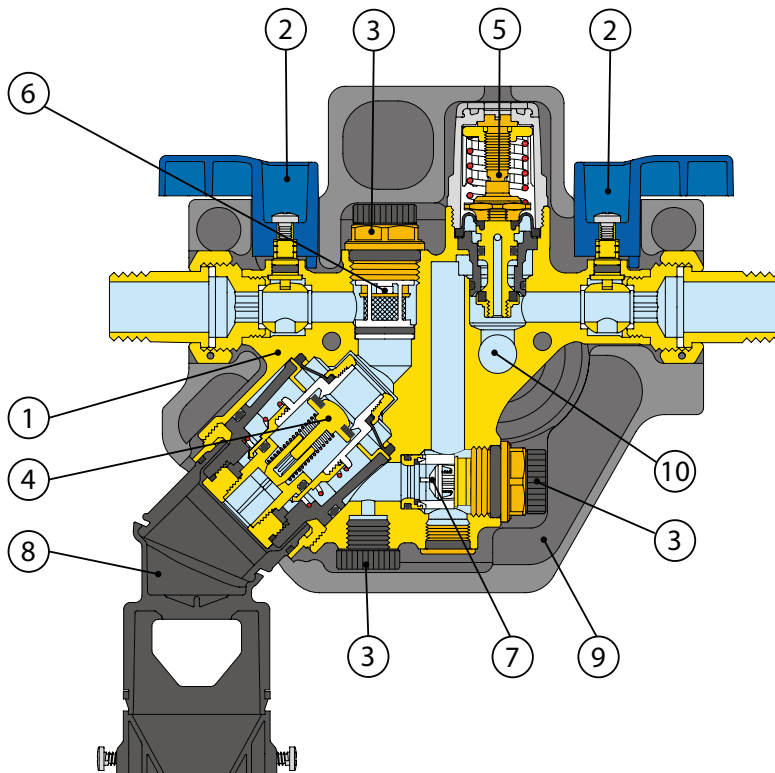
Dimensões



Código	A	B	C	D	E	F	G	Peso (kg)
580011	1/2"	66	85	151	Ø40	207	203	1,35

Componentes característicos

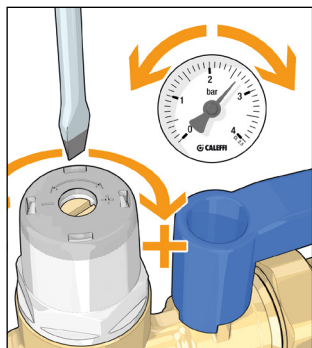
1. Corpo compacto, monobloco
2. Duas válvulas de interceção
3. Três tomadas de pressão
4. Cartucho desconector tipo BA (EN 12729)
5. Cartucho do grupo de enchimento (reduzora de pressão) (EN 1567 - W570-3)
6. Filtro a montante inspeccionável/removível
7. Válvula de retenção a jusante, inspeccionável/removível (EN 13959)
8. Funil de descarga (EN 1717)
9. Isolamento
10. Ligaçãõ ao manómetro nos dois lados



Particularidades de construção

Grupo de enchimento automático

A pressão de carga da instalação poderá ser configurada através do parafuso de regulação durante a fase de enchimento da instalação. O valor de pressão efetivo poderá ser lido no manómetro. O cartucho que contém a membrana, a sede, o obturador e o pistão de compensação é fornecido pré-montado com tampa e pode ser extraído para facilitar as operações de inspeção e manutenção.

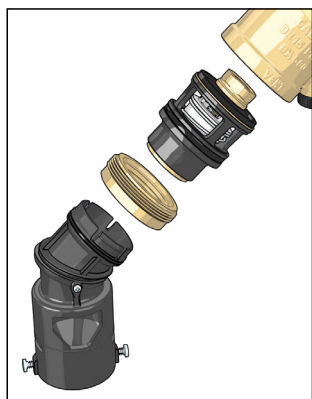


Materiais antiaderentes

Os componentes internos do grupo são fabricados em material plástico com baixo coeficiente de aderência. Esta solução minimiza a possibilidade de formação de depósitos calcários, causa principal do mau funcionamento das válvulas.

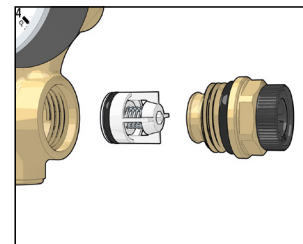
Cartucho monobloco e membrana do desconector

O cartucho monobloco inclui num só componente a membrana, a válvula de retenção a montante, a válvula de descarga e todo o sistema de acionamento. Em caso de manutenção, poderá ser facilmente removido do corpo sem o auxílio de elementos de vedação adicionais. A membrana, integrada no cartucho, delimita a zona a montante da zona intermédia. Desenvolve ainda a função de vedação hidráulica entre as duas zonas. Por este motivo, não estão presentes O-rings entre as duas zonas.



Retençãõ a jusante

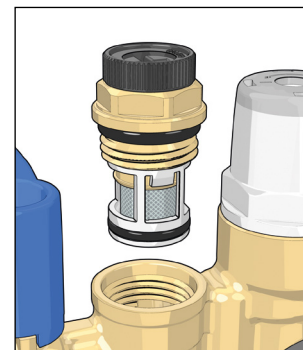
A válvula de retenção a jusante está posicionada antes do grupo de enchimento e é mantida no seu local por uma virola. Para a manutenção, basta remover a virola.



Válvulas de interceção, tomadas de pressão e filtro inspeccionável a montante

As válvulas de interceção e as três tomadas de pressão (em conformidade com a norma EN 12729) permitem a verificação funcional periódica do desconector e da reduzora, em conformidade com a norma EN 806-5.

O filtro inspeccionável a montante protege o desconector de eventuais impurezas da rede de abastecimento que poderiam comprometer o funcionamento.



Isolamento

O grupo é fornecido com isolamento, dimensionado para limitar as dispersões térmicas.

Compacto e versátil

O grupo foi projetado com dimensões reduzidas para facilitar a sua instalação hidráulica, sobretudo em espaços reduzidos, típico das instalações de pequenas e médias dimensões a que este produto se destina.

Graças ao funil de descarga orientável, o grupo de enchimento poderá ser instalado, não só na tubagem horizontal, como também na tubagem vertical com fluxo no sentido ascendente.

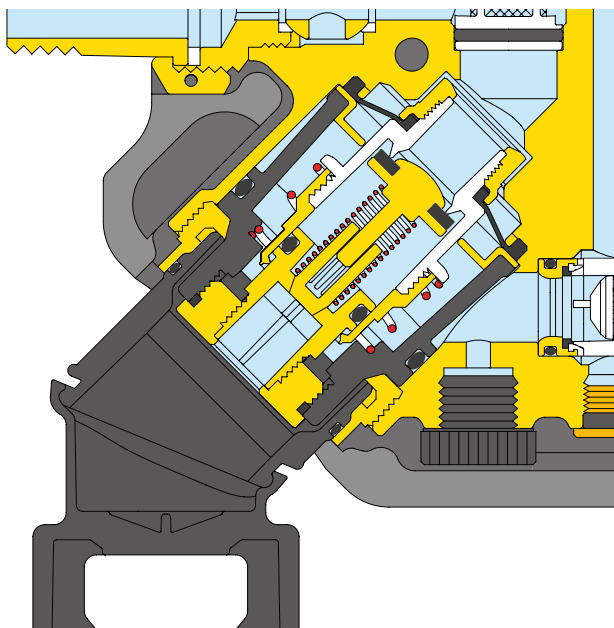
Desconector de zona de pressão reduzida controlável, tipo BA

Materiais anticorrosão

Os materiais, com os quais os desconectores são fabricados, devem ser resistentes à corrosão por contacto com a água potável. Por este motivo, são fabricados usando liga antidezincificação, materiais plásticos e aço inoxidável, que garantem o melhor desempenho ao longo do tempo.

Manutenção mais fácil

O desconector é um dispositivo cujo estado de funcionamento requer um controlo periódico durante a sua vida útil normal, em conformidade com as diretivas da norma EN 806-5. Em caso de necessidade, eventuais operações de desmontagem e manutenção são mais simples, utilizando componentes de fácil verificação e substituição, sem desmontar o corpo da válvula da tubagem.



Utilização do desconector em conformidade com as normas europeias

A utilização do desconector hidráulico tipo BA é regulamentada pelas normas europeias relativamente à prevenção da contaminação por refluxo.

A norma de referência é a **EN 1717:2000** "Proteção contra a contaminação de água potável nas instalações hidráulicas e requisitos gerais dos dispositivos aptos a prevenir a contaminação por refluxo". Esta norma classifica as águas contidas nas instalações em função do grau de perigosidade para a saúde humana.

Categoria 1: Água que pode ser utilizada para consumo humano fornecida pela entidade distribuidora.

Categoria 2: Água que não representa risco para a saúde, como a 1, cujas qualidades ficaram comprometidas após alteração na temperatura, sabor, odor ou aspeto.

Categoria 3: Água que representa algum risco para a saúde devido à presença de substâncias nocivas.

Categoria 4: Água que representa um risco para a saúde devido à presença de uma ou mais "substâncias tóxicas" ou "muito tóxicas", ou uma ou mais substâncias radioativas, mutagénicas ou cancerígenas.

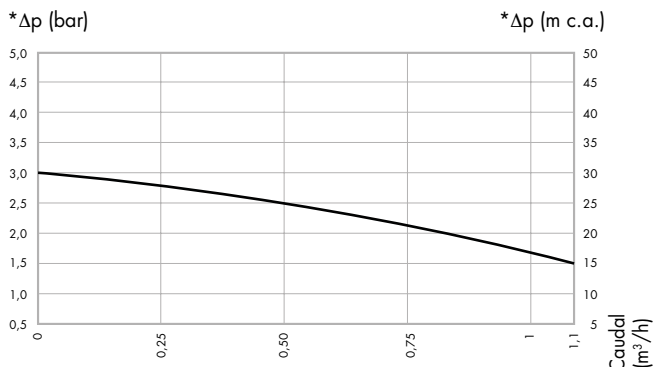
Categoria 5: Água que representa um sério risco para a saúde devido à presença de elementos microbiológicos ou virais.

Com base nesta classificação, devem ser colocados dispositivos antirrefluxo adequados nos circuitos de distribuição de água.

Os desconectores tipo BA podem ser utilizados para proteção contra o risco de contaminação da água até à categoria 4, ao passo que para águas de categoria 5, é necessário colocar um tanque de separação hidráulica.

A norma europeia **EN 12729** "Dispositivos para prevenir a contaminação por refluxo da água potável. Desconector de zona de pressão reduzida controlável. Família B - Tipo A" define as características funcionais, dimensionais e mecânicas dos desconectores de zona de pressão reduzida controlável tipo BA.

Características hidráulicas

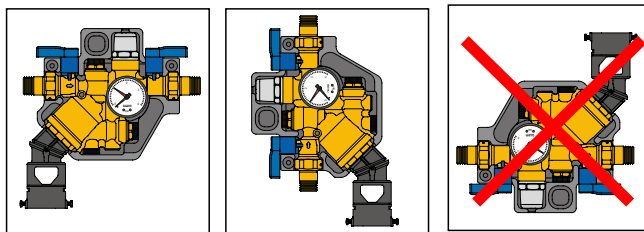


Caudal de carga: 1,1 m³/h • Δp 1,5 bar • Ref. EN 1567

* Pressão de carga da instalação a jusante do grupo.

Instalação

1. O grupo de enchimento deve ser instalado na posição horizontal ou vertical, respeitando o sentido do fluxo assinalado por uma seta no corpo da válvula. O funil de descarga, em conformidade com a norma EN 1717, deve estar ligado à tubagem de ligação ao esgoto.



2. O grupo é normalmente regulado a uma pressão não inferior à que se obtém somando 0,3 bar à pressão hidrostática.
3. Durante o enchimento, o mecanismo interno regula automaticamente a pressão fechando a alimentação ao alcançar o valor definido, sem a necessidade de assistir à longa operação do próprio enchimento.
4. Após o enchimento da instalação estar concluído, a válvula de interceção pode ser fechada. Para repor as condições de carga automática é suficiente voltar a abrir a válvula. O valor de pressão da instalação voltará gradualmente ao valor de regulação definido.

Controlo e manutenção

Grupo de enchimento

Para limpeza periódica, controlo ou substituição do cartucho completo, é necessário:

- 1) Intercetar o grupo com as válvulas a montante e jusante.
- 2) Desapertar completamente os parafusos de regulação.
- 3) Retirar o cartucho.
- 4) O grupo completo, após a inspeção e eventual limpeza do corpo, pode ser montado novamente ou substituído, utilizando um cartucho de substituição.
- 5) Voltar a regular o aparelho.

