

Misturadoras termostáticas reguláveis para instalações solares

série 2521



cert. n.º 0003
ISO 9001

01127/07 P

substitui catálogo 01127/05

**CALEFFI
SOLAR**



Função

A misturadora termostática é utilizada nas instalações de produção de água quente para uso higiénico-sanitário.

A sua função é manter constante, no valor seleccionado, a temperatura da água misturada enviada à utilização, mesmo se as condições de temperatura e de pressão de alimentação da água quente e fria na entrada variarem e ainda que o caudal solicitado pela utilização também varie.

Esta particular série de misturadoras pode funcionar, em serviço contínuo, com as elevadas temperaturas da água quente de entrada proveniente da acumulação solar.

Gama de produtos

Código 252140/50 Misturadora termostática regulável para instalações solares _____ Medidas 1/2", 3/4"
Código 252153 Misturadora termostática regulável com válvulas de retenção nas entradas para instalações solares _____ Medida 3/4"

Características técnicas e construtivas

- Materiais: - Corpo: liga anti-dezincificação **CR**
EN 12165 CW602N, cromado
- Obturador: PSU
- Molas: aço inox
- Elementos de vedação: EPDM

Campo de regulação: 30÷65°C
Precisão: ±2°C

Pressão máx. exercício (estática): 14 bar
Pressão máx. exercício (dinâmica): 5 bar
Pressão mínima exercício (dinâmica): 0,2 bar

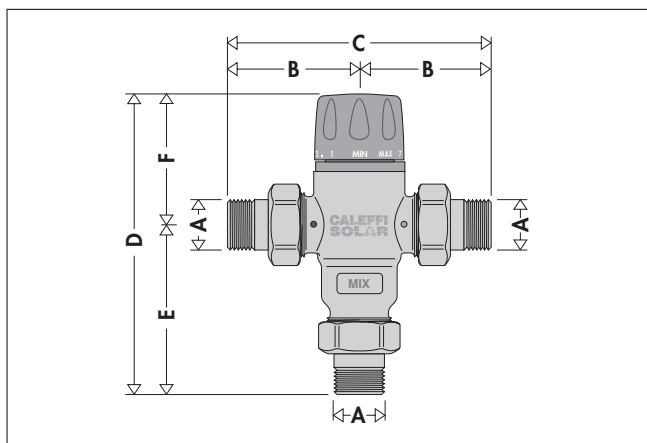
Temperatura máx. de entrada: 100°C

Relação máxima entre as pressões de entrada (Q/F ou F/Q): 2:1

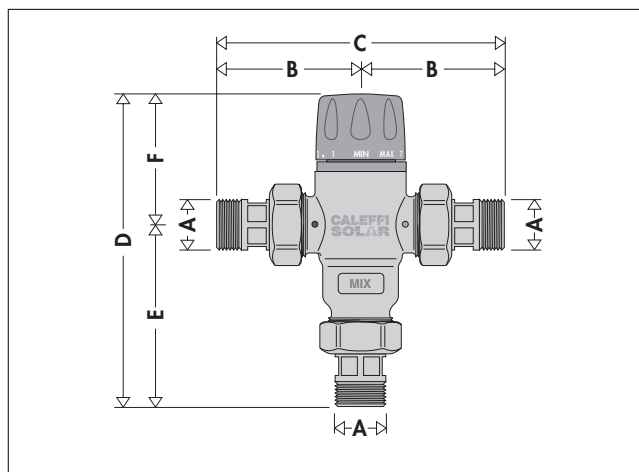
Diferença mínima de temperatura entre a entrada de água quente e a saída de água misturada para assegurar o melhor desempenho: 15°C

Caudal mínimo para assegurar uma temperatura estável: 5 l/min

Ligações: - versão standard: - 1/2" e 3/4" M com casquilho
- versão com retenção: - 3/4" M com casquilho



Código	A	B	C	D	E	F	Peso (kg)
252140	1/2"	67	134	152	86,5	65,5	1,11
252150	3/4"	67	134	152	86,5	65,5	1,12



Código	A	B	C	D	E	F	Peso (kg)
252153	3/4"	71,5	143	156,5	91	65,5	1,21

Instalações solares - temperaturas elevadas

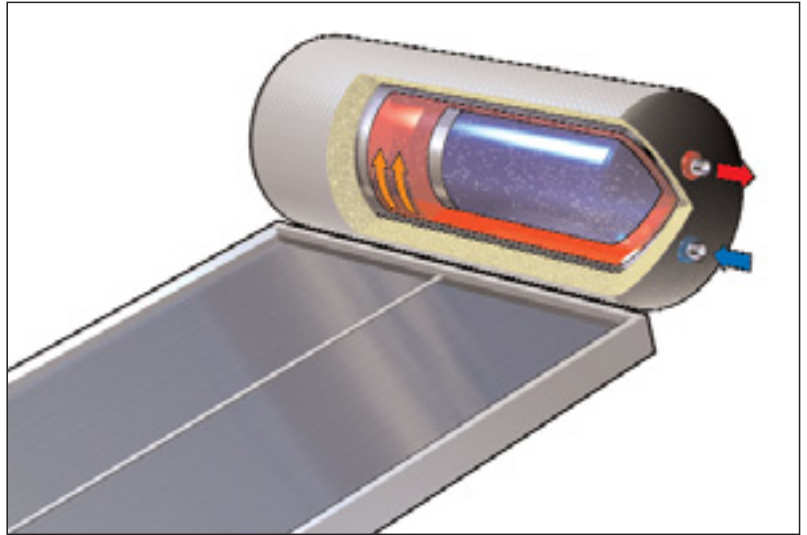
Nas instalações solares com circulação por termostifão e com depósito, a temperatura da água sanitária contida na acumulação pode variar notavelmente em função da irradiação solar e atingir valores muito elevados durante longos períodos.

Acontece, de facto, com muita frequência que, em pleno Verão e com consumos reduzidos, a água quente de saída da acumulação atinja temperaturas de cerca de 98°C antes de serem accionadas as válvulas de descarga de segurança de temperatura e de pressão.

Além disso, a estas temperaturas, a água quente não pode ser utilizada directamente, dado o perigo de poder provocar queimaduras nos utilizadores. Temperaturas superiores a 50°C podem provocar queimaduras de forma muito rápida. Por exemplo, a 55°C é provocada uma queimadura parcial em cerca de 30 segundos, enquanto que a 60°C é provocada uma queimadura parcial em cerca de 5 segundos.

Torna-se, assim, necessário instalar uma misturadora termostática que seja capaz de:

- reduzir a temperatura da água distribuída na instalação sanitária a um valor inferior ao de armazenamento e utilizável para consumo. Por motivos de segurança, recomendamos que se regule a temperatura da água misturada e enviada ao utilizador para valores não superiores a 50°C.
- manter constante a temperatura da água misturada, sejam quais forem as variações ocorridas nos valores das temperaturas e pressões de entrada.
- funcionar e manter o desempenho ao longo do tempo, sem problemas devido à contínua e elevada temperatura da água quente de entrada.
- garantir uma maior duração da água acumulada a alta temperatura, distribuindo pela rede água a uma temperatura já reduzida.



Princípio de funcionamento

O elemento regulador da misturadora termostática é um sensor de temperatura completamente imerso na conduta de saída da água misturada que, com a sua dilatação ou contracção, estabelece continuamente a proporção correcta entre as quantidades de água quente e fria que devem entrar.

A regulação destes fluxos é garantida por meio de um pistão que desliza num cilindro específico entre as entradas das águas quente e fria.

Mesmo quando se verificam quedas de pressão devidas aos consumos de água quente ou fria noutros pontos de utilização ou uma variação das temperaturas de entrada, a misturadora regula automaticamente os caudais de água de entrada de modo a manter a temperatura pretendida.

Particularidades construtivas

Elevada resistência à temperatura

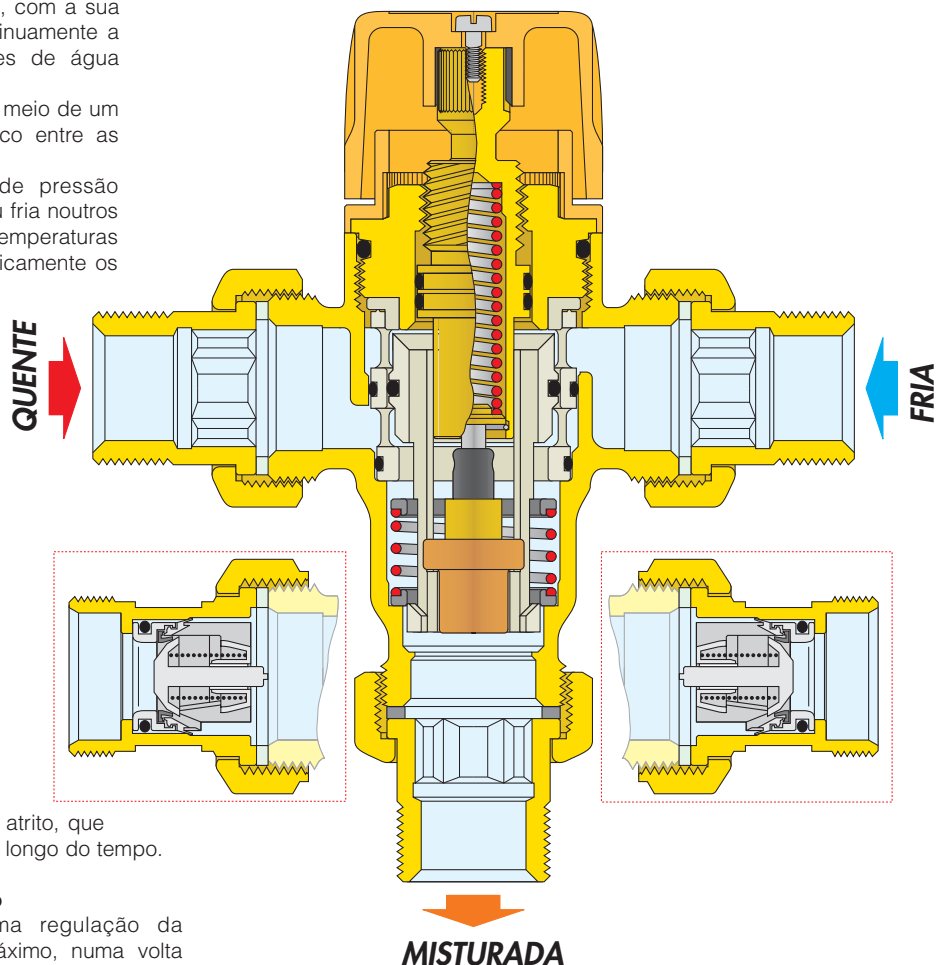
Os componentes que constituem o grupo interno de regulação são fabricados para resistir e para manter o desempenho da misturadora com temperaturas da água quente de entrada até 100°C, em exercício contínuo.

Materiais anti-calcário

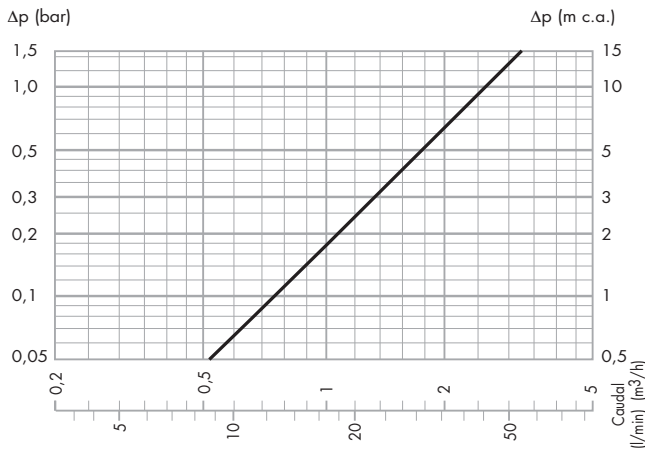
Os materiais utilizados no fabrico da misturadora eliminam os problemas de funcionamento causados pelas incrustações de calcário. Todas as partes funcionais, tais como o obturador, as entradas e as superfícies de passagem, são fabricadas com um material anti-calcário especial, de baixo coeficiente de atrito, que garante a manutenção do desempenho ao longo do tempo.

Regulação da temperatura e sua fixação

O manípulo de comando permite uma regulação da temperatura, entre um mínimo e um máximo, numa volta completa (360°). É também dotado de um sistema anti-manipulação para a fixação do valor pretendido para a temperatura.



Características hidráulicas



$K_v = 2,6 \text{ (m}^3/\text{h)}$

Utilização

As misturadoras termostáticas Caleffi da série 2521 são normalmente instaladas na saída da acumulação de água quente solar, para garantir o nível constante da temperatura da água misturada distribuída.

As misturadoras termostáticas da série 2521, dadas as características de caudal, podem ser instaladas para controlar a temperatura tanto em instalações simples (Ex.: lavabo, bidé, duche), como em instalações múltiplas. Para garantir a disponibilidade de água misturada à temperatura estabelecida, as misturadoras termostáticas devem ter um caudal mínimo de 5 l/min.

Instalação

Antes da instalação da misturadora, deve efectuar-se a limpeza das tubagens para evitar que as impurezas em circulação prejudiquem o seu desempenho. Aconselha-se sempre a instalação de filtros adequados nas entradas de água da rede.

As misturadoras termostáticas da série 2521 devem ser instaladas segundo os esquemas de instalação apresentados no manual de instruções ou no presente catálogo.

As misturadoras termostáticas da série 2521 podem ser instaladas em qualquer posição, vertical ou horizontal.

No corpo da misturadora estão bem marcadas:

- a entrada da água quente a vermelho e com a palavra "HOT"
- a entrada da água fria a azul e com a palavra "COLD"
- a saída de água misturada com a palavra "MIX".

Válvulas de retenção

Nas instalações com misturadoras termostáticas devem instalar-se válvulas de retenção para evitar circulações e retornos indesejáveis. As misturadoras termostáticas também estão disponíveis na versão com válvulas de retenção incorporadas nas entradas quente e fria.

Colocação em funcionamento

Dadas as específicas utilizações das misturadoras termostáticas, o seu arranque deve ser efectuado segundo as normas vigentes por pessoal qualificado utilizando instrumentos adequados para o controlo da temperatura. Aconselha-se o uso de um termómetro digital para medir a temperatura da água misturada.

Regulação da temperatura

A regulação da temperatura para o valor desejado é efectuada no manípulo da válvula que tem uma escala graduada para o efeito.

Tabela de regulação da temperatura

Posição	Mín.	1	2	3	4	5	6	7	Máx.
T (°C)	27	32	38	44	49	53	58	63	67

Condições de referência: $T_{\text{quente}} = 68^\circ\text{C}$

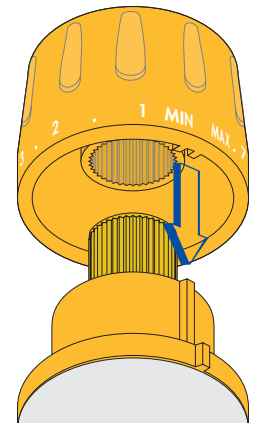
$T_{\text{fria}} = 13^\circ\text{C}$

Pressões de entrada da quente e da fria = 3 bar

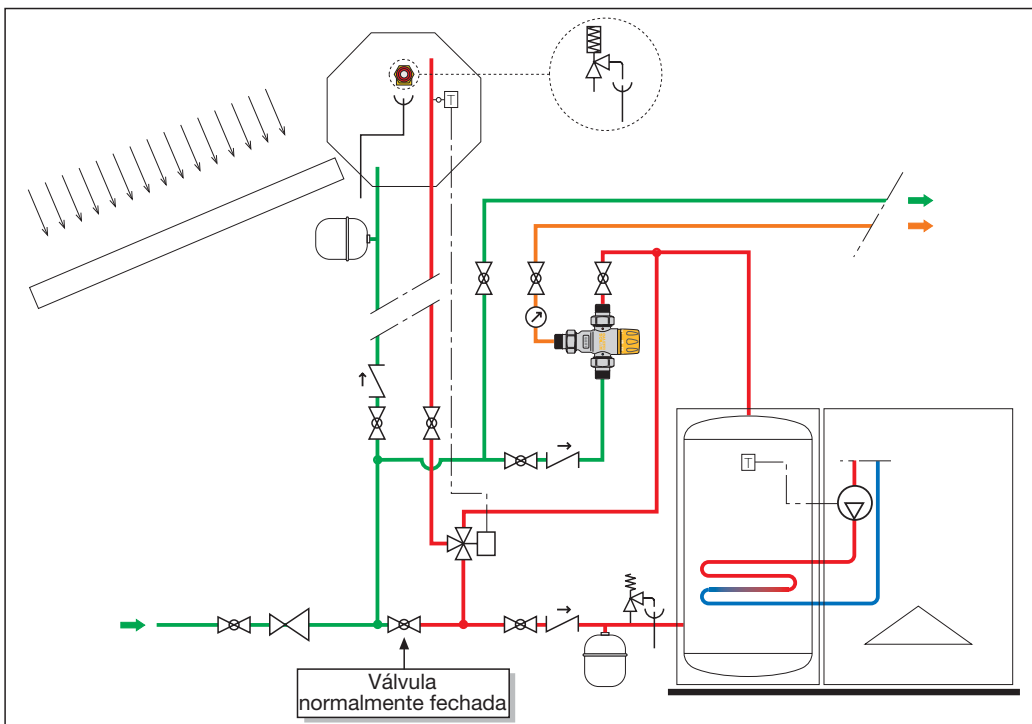
Fixação da regulação

Uma vez efectuada a regulação, é possível fixar a temperatura no valor definido utilizando o manípulo de manobra.

Para realizar essa operação, é necessário desapertar o parafuso de fixação situado na parte superior do manípulo, retirar o manípulo e recolocá-lo de modo a que o encaixe interno enfie directamente na saliência existente na anilha porta-manípulo.

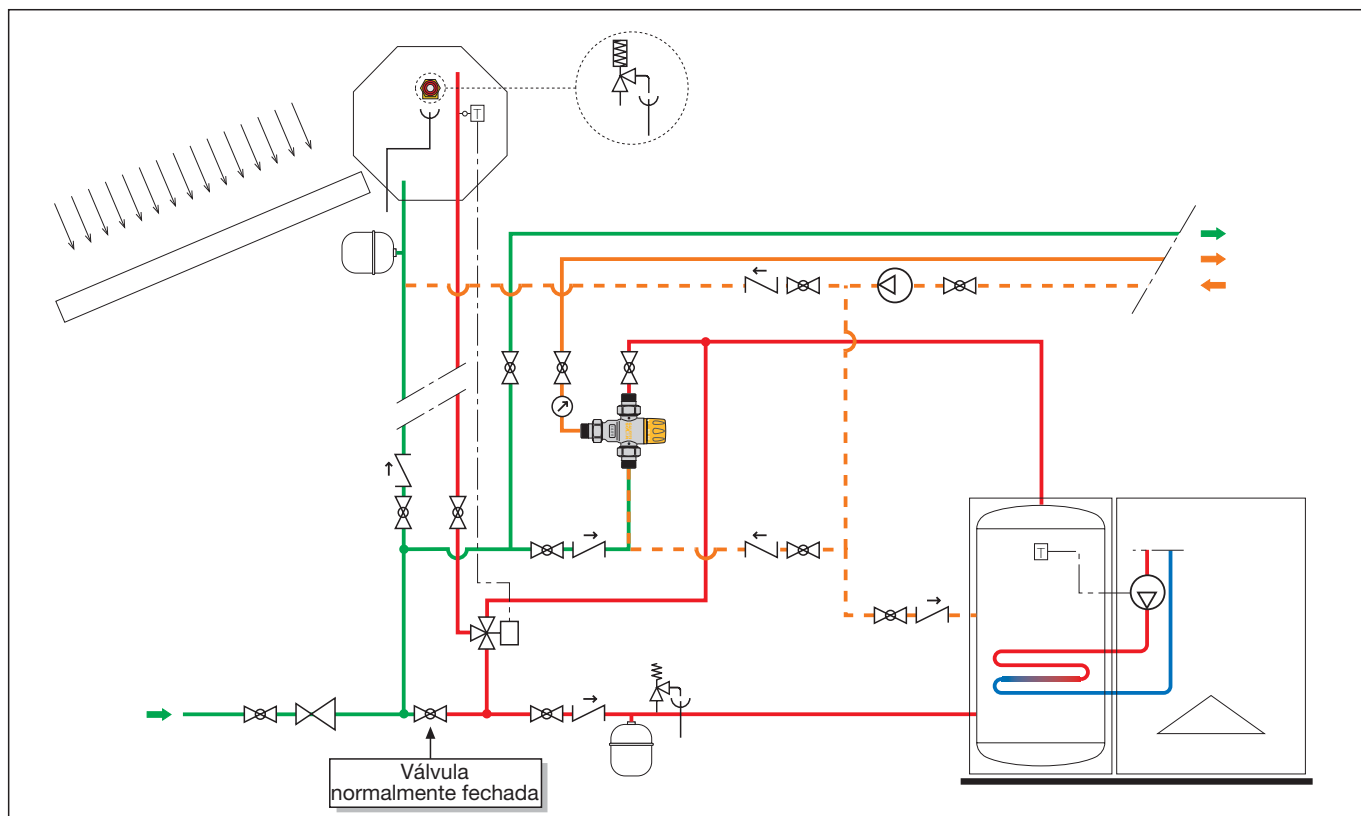


Esquemas de aplicação - Instalação com compensação térmica



- Válvula de corte
- Redutora de pressão
- Funil de descarga
- Válvula de retenção
- Válvula de segurança T/P
- Termómetro
- Vaso de expansão
- Válvula desviadora automática
- Termostato
- Bomba
- Válvula de segurança

Instalação com compensação térmica e recirculação



TEXTO PARA CADERNO DE ENCARGOS

Série 2521.0

Misturadora termostática regulável para instalações solares. Ligações de 1/2" (ou 3/4") M com casquilho. Corpo em liga anti-dezincificação. Cromado. Obturador, entradas de regulação e superfícies de passagem em material plástico anti-calcário de elevada resistência térmica. Vedações em EPDM. Mola em aço inox. Temperatura máx. entrada 100°C. Campo de regulação de 30°C a 65°C. Pressão máx. de exercício 14 bar. Precisão $\pm 2^\circ\text{C}$. Bloqueio anti-manipulação da regulação.

Cód. 252153

Misturadora termostática regulável para instalações solares. Com válvulas de retenção nas entradas. Ligações de 3/4" M com casquilho. Corpo em liga anti-dezincificação. Cromado. Obturador, entradas de regulação e superfícies de passagem em material plástico anti-calcário de elevada resistência térmica. Vedações em EPDM. Mola em aço inox. Temperatura máx. entrada 100°C. Campo de regulação de 30°C a 65°C. Pressão máx. de exercício 14 bar. Precisão $\pm 2^\circ\text{C}$. Bloqueio anti-manipulação da regulação.

Reservamo-nos ao direito de introduzir melhorias e modificações nos produtos descritos e nos respectivos dados técnicos, a qualquer altura e sem aviso prévio.



CALEFFI Lda Sede: Urbanização das Austrálias, lote 17, Milheirós · Ap. 1214, 4471-909 Maia Codex
Telef. 229619410 · Fax 229619420 E-mail: caleffi.sede@caleffi.pt · Http://www.caleffi.pt ·
Filial: Centro Empresarial de Talaíde, Armazém 01 · Limites do Casal do Penedo de Talaíde, 2785-601 São Domingos de Rana
Telef. 214227190 · Fax 214227199 · E-mail: caleffi.filial@caleffi.pt · Http://www.caleffi.pt ·