

Purgadores de ar e torneira de descarga para radiadores

série 505 - 5054 - 5055 - 5080 - 560



cert. n° 0003
ISO 9001

01056/05 P



Função

Os dispositivos considerados dividem-se em dois tipos:

- Purgadores de ar automáticos ou manuais.
- Torneira de descarga de radiadores e respectivo extractor porta-borracha.

A função dos purgadores de ar para radiadores é evacuar, de modo manual ou automático, o ar que permanece no interior dos radiadores, quer seja na fase de enchimento da instalação quer durante o funcionamento normal.

Por sua vez, a torneira de descarga permite descarregar facilmente a água contida no radiador graças ao uso do extractor, que é inserido na própria torneira.

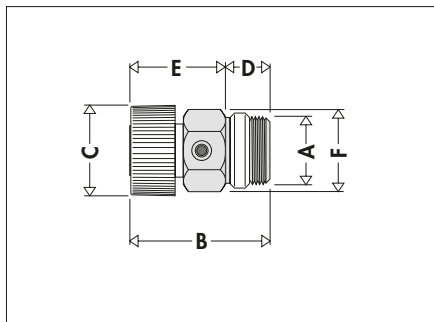
Gama de produtos

Série 505	Purgador de ar manual para radiadores	Medidas 1/8", 1/4", 3/8" M
Série 5054	Purgador de ar manual para radiadores com descarga orientável	Medidas 1/8", 1/4", 3/8" M
Série 5055	Purgador de ar manual para radiadores com aperto suave	Medidas 1/8", 1/4", 3/8", 1/2" M
Série 5080	Purgador higroscópico automático para radiadores	Medidas 1/8", 1/4", 3/8", 1/2" M
Código 560421	Torneira de descarga para radiadores	Medida 1/2" M
Código 560000	Extractor porta-borracha	

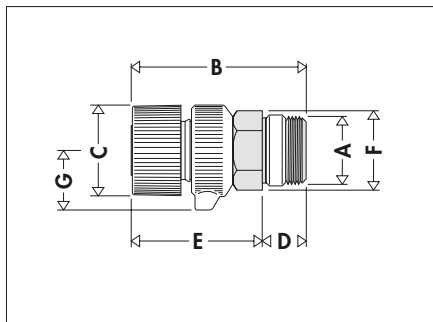
Características técnico/construtivas

série ↔	505 / 5054	5055	5080	560421
Materiais:				
- Corpo:	latão EN 12164 CW614N; Niquelado	latão EN 12164 CW614N; Niquelado	latão EN 12164 CW614N; Niquelado	latão EN 12164 CW614N; Niquelado
- Manípulo:	POM Branco RAL 9010	POM Branco RAL 9010	POM Branco RAL 9010	
- Vedação externa:	PTFE	PTFE	PTFE	EPDM
Funcionamento:				
- Pressão máxima de exercício:	10 bar	10 bar	10 bar	10 bar
- Temperatura máxima de exercício:	90°C	90°C	100°C	100°C

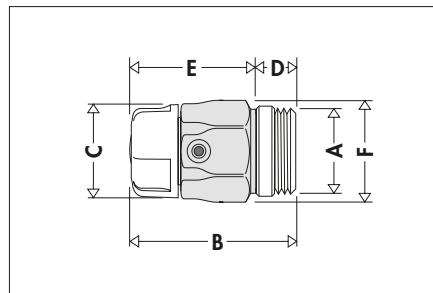
Dimensões



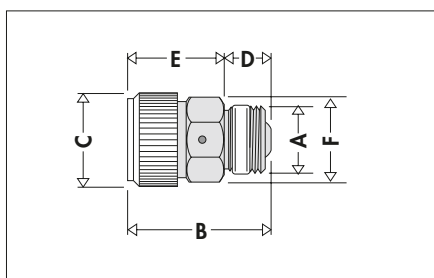
Código	A	B	C	D	E	F
505111	1/8"	29	18	7	22	Ex.13
505121	1/4"	29	18	7	22	Ex.13
505131	3/8"	32	18	7	25	Ex.17



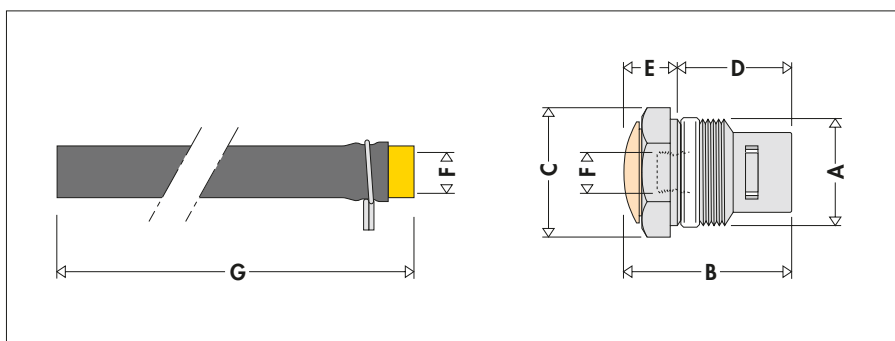
Código	A	B	C	D	E	F	G
505411	1/8"	36,5	18	7	29,5	Ex.13	12
505421	1/4"	36,5	18	7	29,5	Ex.13	12
505431	3/8"	37	18	7	30	Ex.17	12



Código	A	B	C	D	E	F
505511	1/8"	30	18	7	23	Ex.14
505521	1/4"	30	18	7	23	Ex.14
505531	3/8"	33	18	7	26	Ex.17
505541	1/2"	35	18	10	25	Ex.17



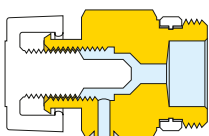
Código	A	B	C	D	E	F
508011	1/8"	30	18	10	20	Ex.15
508021	1/4"	30	18	10	20	Ex.15
508031	3/8"	30,5	18	10,5	20	Ex.17
508041	1/2"	33	18	10	23	Ex.17



Código	A	B	C	D	E	F	G
560421	1/2"	32,5	Ex.22	21,5	11	8 p. 1	-
560000	-	-	-	-	-	8 p. 1	205

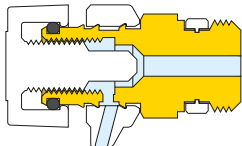
Princípio de funcionamento / Particularidades construtivas

505



O funcionamento dos purgadores 505 é manual. O manípulo deve ser desapertado até que o ar presente no radiador seja completamente expulso com o conseqüente início da saída de água.

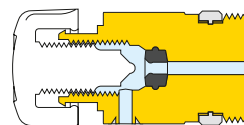
5054



O funcionamento é idêntico ao da série 505, mas a diferença reside na presença da descarga orientável a 360° que facilita a operação de evacuação do ar.

5055 (MOD. DEP.)

Também neste caso, o funcionamento é o mesmo das duas séries precedentes. A diferença que distingue este purgador dos restantes é a vedação interna em material elástico especial, que o torna hermético perante um aperto limitado do manípulo e de eventuais saltos térmicos.

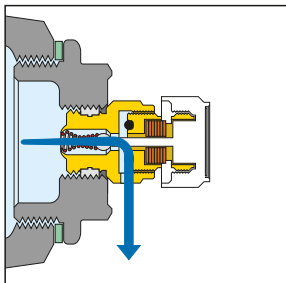
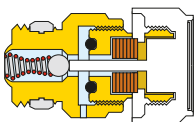


O manípulo de manobra é moldado para ser esteticamente idêntico aos comandos termostáticos Caleffi, concorrendo com a homogeneidade da gama de componentes para radiadores.

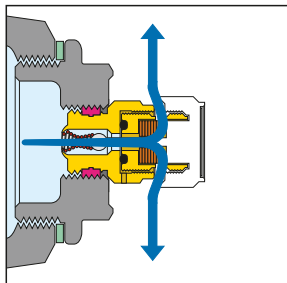
5080

O purgador código 5080 pode ser usado indiferentemente com modalidade manual ou automática.

O princípio de funcionamento **manual** é o mesmo dos purgadores já mencionados, enquanto que o **automático** baseia-se na propriedade dos discos em fibra de celulose que formam o cartucho de vedação.

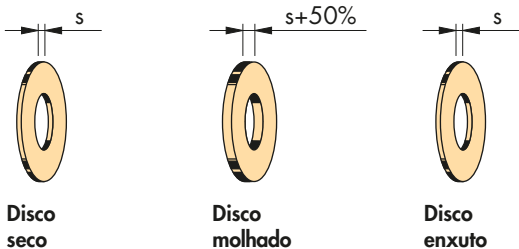


A posição de descarga **manual** obtém-se desaperando o manípulo **cerca de uma volta**. Esta modalidade é normalmente utilizada durante o enchimento da instalação.



A posição de descarga obtém-se, por sua vez, com o manípulo completamente fechado.

Os discos higroscópicos aumentam em 50% o seu próprio volume no momento em que entram em contacto com a água.



Deste modo, quando a instalação funciona em condições normais, os discos são molhados e, graças ao seu aumento de volume, fecham a válvula. Quando se verifica a presença de ar, pelo contrário, os discos secam, causando a sua saída.

Os tempos de fecho dos discos higroscópicos são rapidíssimos, na ordem de poucos segundos. Os tempos de secagem permitem que o ciclo de formação e eliminação do ar ocorra sem problemas.

Tabela tempos de secagem

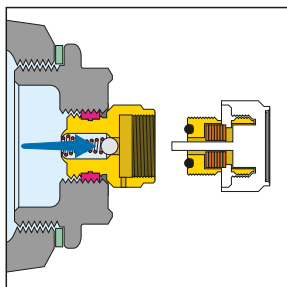
Temperatura água em °C	40	50	60	70	80	90	100
Tempo em horas	6	5	2 1/2	1 1/2	1	1/2	1/4

Cartucho substituível

A válvula é construída de modo a que a parte que contém os discos higroscópicos seja facilmente substituída sem esvaziar o radiador.

Isto é necessário, porque os discos podem degradar-se com o tempo, na presença de águas não filtradas ou particularmente calcárias.

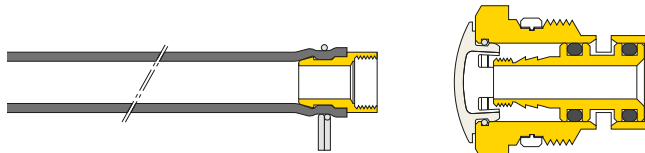
Contudo, é aconselhável substituir pelo menos em cada 36 meses



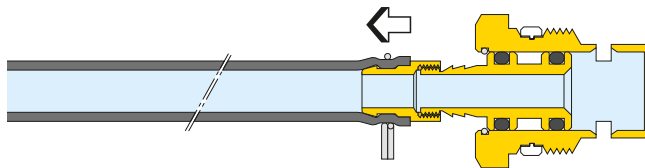
560

A torneira de descarga deve ser aplicada na ligação inferior do radiador.

Quando se insere o extractor porta-borracha na torneira, o pistão deslizante que assegura a tenuta para o exterior deve ser engatado e extraído, fazendo sair a água para o exterior.



Torneira fechada



Torneira aberta

Utilização da torneira de descarga série 560



1 Retirar a tampa de protecção.



2 Aparafusar o tubo de descarga.



3 Extrair o tubo, orientando-o para uma bacia.

TEXTO PARA CADERNO DE ENCARGOS

Série 505

Purgador de ar manual para radiadores. Ligações roscadas de 1/8" a 3/8" com vedação PTFE. Corpo em latão. Niquelado. Manípulo atérmico branco em resina acetílica. Temperatura máx. 90°C. Pressão máx. 10 bar.

Série 5054

Purgador de ar manual para radiadores. Ligações roscadas de 1/8" a 3/8" com vedação PTFE. Corpo em latão. Niquelado. Manípulo atérmico branco em resina acetílica. Temperatura máx. 90°C. Pressão máx. 10 bar. Descarga orientável.

Série 5055

Purgador de ar manual para radiador com vedação interna em borracha. Ligações roscadas de 1/8" a 1/2" com vedação PTFE. Corpo em latão. Niquelado. Manípulo atérmico branco em resina acetílica. Temperatura máx. 90°C. Pressão máx. 10 bar.

Série 5080

Purgador de ar higroscópico automático para radiadores. Ligação roscada de 1/8" a 1/2" vedação em PTFE. Corpo em latão. Niquelado. Manípulo atérmico branco em resina acetílica. Temperatura máx. 100°C. Pressão máx. 10 bar. Cartucho higroscópico substituível.

Código 560421

Torneira de descarga para radiadores. Ligação roscada 1/2" a tenuta EPDM. Corpo em latão. Niquelado. Temperatura máx. 100°C. Pressão máx. 10 bar. Predisposto para uso com extractor porta-borracha.

Código 560000

Extractor porta-borracha para ligação a torneira de descarga para radiadores.

Reservamo-nos ao direito de introduzir melhorias e modificações nos produtos descritos e nos respectivos dados técnicos, a qualquer altura e sem aviso prévio.



CALEFFI Lda Sede: Urbanização das Austrálias, lote 17, Milheirós · Ap. 1214, 4471-909 Maia Codex
Telef. 229619410 · Fax 229619420 E-mail: caleffi.sede@caleffi.pt · Http://www.caleffi.pt ·
Filial: Centro Empresarial de Talaíde, Armazém 01 · Limites do Casal do Penedo de Talaíde, 2785-601 São Domingos de Rana
Telef. 214227190 · Fax 214227199 · E-mail: caleffi.filial@caleffi.pt · Http://www.caleffi.pt ·