

Tampão para radiador com purgador automático. AERCAL

série 507



cert. n° 0003
ISO 9001

01032/04 P

substitui catálogo 01032/97



Função

A função dos purgadores para radiador consiste em evacuar, de forma automática, o ar que se encontra no interior dos radiadores, seja na fase de enchimento da instalação, seja durante o seu funcionamento normal. Deste modo, evitam-se efeitos indesejados como o ruído e o rendimento não óptimo dos próprios radiadores.

Todos os modelos da série 507 são fornecidos com tampa higroscópica de segurança.

Modelos registados

Gama de produtos

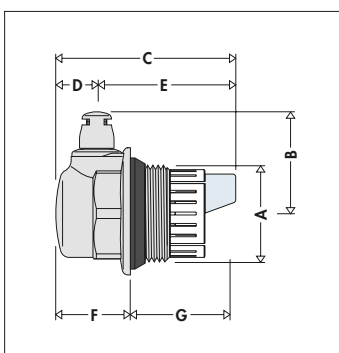
Código 507611	Tampão para radiador com purgador de ar	medida 1" M direita
Código 507621	Tampão para radiador com purgador de ar	medida 1" M esquerda
Código 507711	Tampão para radiador com purgador de ar	medida 1 1/4" M direita
Código 507721	Tampão para radiador com purgador de ar	medida 1 1/4" M esquerda

Características técnicas e construtivas

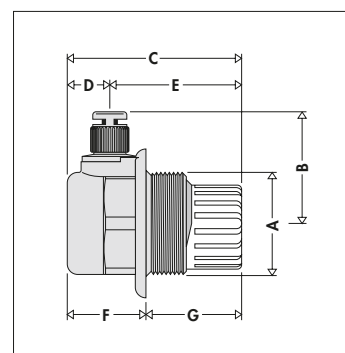
Materialis::	
Corpo:	latão EN 12165 CW617N cromado
Bóia:	polímero de alta resistência
Obturador:	borracha de silicone
Mola:	aço inox
Filtro de protecção:	POM
Vedação purgador:	borracha de silicone
Vedação do radiador:	
- medidas 1":	EPDM
- medidas 1 1/4":	fibra sem amianto

Prestações:	
Fluidos de utilização:	água e soluções com glicol
Percentagem máx. de glicol:	30%
Pressão máx. de exercício:	10 bar
Pressão máx. de descarga:	6 bar
Temperatura máx. de exercício:	100°C

Dimensões



Código	A	B	C	D	E	F	G	Peso (kg)
507611	1"D	35	61,5	14	47,5	25,5	36	0,13
507621	1"S	35	61,5	14	47,5	25,5	36	0,13

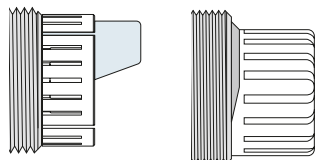


Código	A	B	C	D	E	F	G	Peso (kg)
507711	1 1/4"D	38	54,5	13,5	41	24,5	30	0,17
507721	1 1/4"S	38	54,5	13,5	41	24,5	30	0,17

Particularidades construtivas

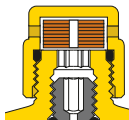
Filtro de protecção

O filtro em resina acetálica tem a função de proteger a bóia dos choques durante o aperto ao radiador.



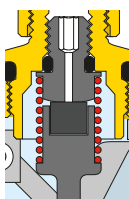
Tampa higroscópica de segurança

Todos os modelos são fornecidos com tampa higroscópica de segurança. O princípio de funcionamento baseia-se na propriedade dos discos em fibra de celulose que formam o cartucho de vedação. Os discos aumentam em 50% o próprio volume no momento em que são molhados, fechando a válvula.



Obturador "a seco"

O posicionamento da bóia e dos outros componentes internos permite que o obturador não seja atingido pela água, de modo a limitar os perigos causados pela infiltração de impurezas presentes no fluido.



Sistema de oscilação

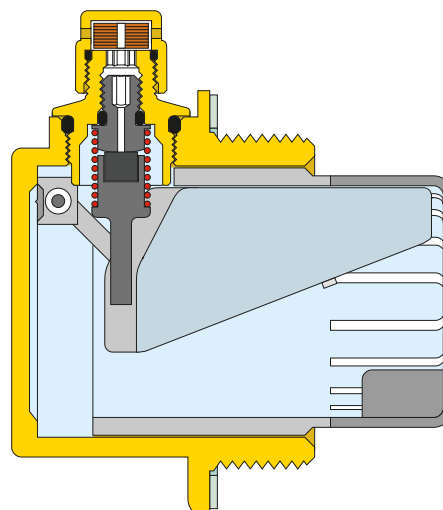
A movimentação da bóia é efectuada através de uma haste de comando em aço inoxidável rectificada que roda sobre um suporte de lâmina fina, de modo a minimizar os atritos no caso de incrustações. Este sistema assegura o funcionamento correcto do dispositivo ao longo do tempo.



Instalação

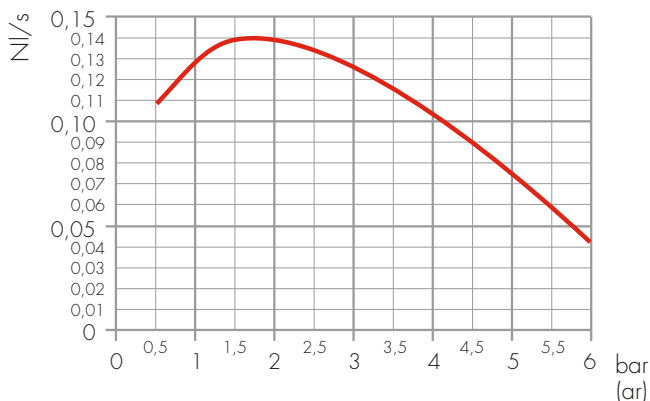
O purgador desempenha correctamente a sua função se for colocado na posição vertical.

A tampa higroscópica funciona de modo correcto se apertada completamente (como é fornecida de fábrica). Para além disso, aconselha-se a sua substituição periódica.



Características fluidodinâmicas

Caudal de ar (na fase de enchimento da instalação)



Acessórios

Estão disponíveis as tampas higroscópicas de substituição:

- Para a série 507 na medida de 1" código R59720



- Para a série 507 na medida de 1 1/4" código R59478



TEXTO PARA CADERNO DE ENCARGOS

Série 5076..

Tampão para radiador com purgador automático. Ligaçãõ roscada 1" M direita (ou esquerda). Corpo em latão. Cromado. Temperatura máx. de exercício 100°C. Pressão máx. de exercício 10 bar. Pressão máx. de descarga 6 bar. Vedação do radiador em EPDM. Com tampa higroscópica de segurança e rede de protecção.

Série 5077..

Tampão para radiador com purgador automático. Ligaçãõ roscada 1 1/4" M direita (ou esquerda). Corpo em latão. Cromado. Temperatura máx. de exercício 100°C. Pressão máx. de exercício 10 bar. Pressão máx. de descarga 6 bar. Vedação do radiador em fibra sem amianto. Com tampa higroscópica de segurança e rede de protecção.

Reservamo-nos ao direito de introduzir melhorias e modificações nos produtos descritos e nos respectivos dados técnicos, a qualquer altura e sem aviso prévio.



CALEFFI lda Sede: Urbanização das Austrálias, lote 17, Milheirós · Ap. 1214, 4471-909 Maia Codex
Telef. 229619410 · FAX 229619420 E-mail: caleffi.sede@caleffi.pt · Http://www.caleffi.pt ·
Filial: Centro Empresarial de Talaide, Armazém 01 · Limites do Casal do Penedo de Talaide, 2785-601 São Domingos de Rana
Telef. 214227190 · FAX 214227199 · E-mail: caleffi.filial@caleffi.pt · Http://www.caleffi.pt ·