

Misturadoras termostáticas anticalcário, reguláveis



série 521



01050/17 P

substitui o cat. 01050/97 P



Função

A misturadora termostática é utilizada nas instalações de produção de água quente para uso higiénico-sanitário. A sua função é manter constante, no valor seleccionado, a temperatura da água misturada enviada aos pontos de utilização, mesmo quando variam as condições de temperatura e pressão de alimentação da água quente e fria na entrada, ou o caudal consumido.

Estes dispositivos podem ser fornecidos com adaptadores equipados com filtros e válvulas de retenção nas entradas de água quente e fria.



Gama de produtos

Código 521400/500 Misturadora termostática Medidas 1/2", 3/4"
 Código 521503 Misturadora termostática com válvulas de retenção à entrada Medida 3/4"
 Código 521115/122 Misturadora termostática com filtros e válvulas de retenção à entrada Medidas Ø15 e Ø22 para tubo de cobre

Características técnicas e construtivas das válvulas

Materiais: - corpo: liga antidezincificação **CR**
 EN 12165 CW602N, cromado
 - atuador: PPO
 - molas: aço inoxidável
 - elementos de vedação: EPDM

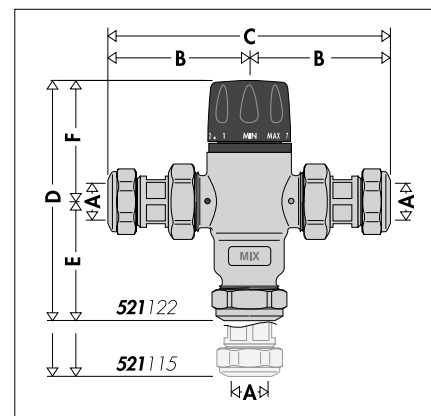
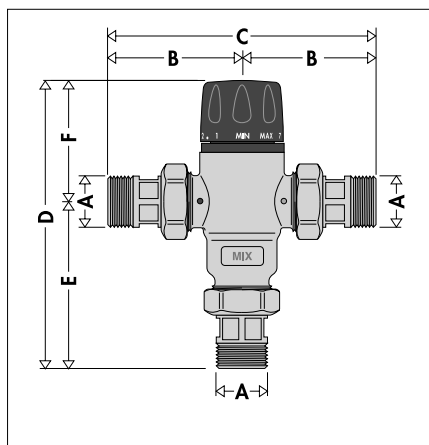
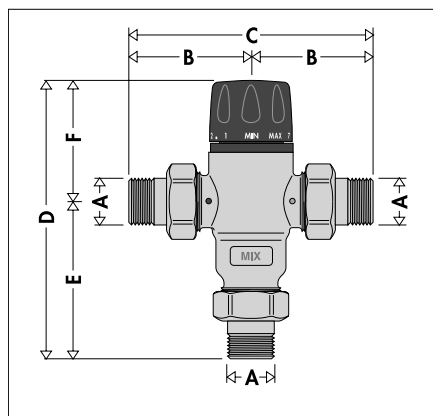
Campo de regulação: 30÷65°C
 Precisão: ±2°C

Pressão máx. de funcionamento (estática): 14 bar
 Pressão máx. de funcionamento (dinâmica): 5 bar
 Temperatura máxima de entrada: 85°C

Dimensões

Relação máx. entre as pressões de entrada (Q/F ou F/Q): 2:1
 Diferença mínima de temperatura entre a entrada de água quente e a saída de água misturada para assegurar o melhor desempenho: 15°C
 Caudal mínimo para assegurar o melhor desempenho: 5 l/min
 Desempenho segundo a norma EN 1287.

Ligações: - 1/2" e 3/4" M com casquilho
 - Ø 15 e Ø 22 com porca



Código	A	B	C	D	E	F	Peso (kg)
521400	1/2"	67	134	152	86,5	65,5	1,11
521500	3/4"	67	134	152	86,5	65,5	1,12

Código	A	B	C	D	E	F	Peso (kg)
521503	3/4"	71,5	143	156,5	91	65,5	1,21

Código	A	B	C	D	E	F	Peso (kg)
521115	Ø 15	79	158	163,5	98	65,5	1,30
521122	Ø 22	80,5	161	132	66,5	65,5	1,42

Legionella: perigo de queimaduras

De forma a prevenir a proliferação da perigosa infeção denominada *legionelose* nas instalações de produção de água quente para consumo com termoacumulador, é necessário acumular a água quente a uma temperatura mínima de 60°C. A esta temperatura há a certeza de inibir totalmente a proliferação da bactéria que causa esta infeção.

Contudo, a esta temperatura a água não pode ser utilizada diretamente.

Como evidenciado no gráfico apresentado ao lado, temperaturas superiores a 50°C podem rapidamente provocar queimaduras.

Por exemplo, a 55°C é provocada uma queimadura parcial em cerca de 30 segundos, enquanto a 60°C ocorre uma queimadura parcial em cerca de 5 segundos. Estes tempos reduzem-se, em média, para metade no caso de crianças ou pessoas idosas.

Torna-se, assim, necessário instalar uma misturadora termostática que seja capaz de:

- Reduzir a temperatura no ponto de utilização para um valor inferior em relação ao de acumulação e utilizável pelo equipamento sanitário.

- Por motivos de segurança, recomenda-se regular a temperatura da água misturada e enviada ao equipamento para valores não superiores a 50°C.

- Manter constante a temperatura quando variam as condições de temperatura e pressão na entrada.

Poupança energética

A poupança energética é regulamentada em Itália pelo D.P.R. n.º 412/93, que torna obrigatória a utilização da misturadora em instalações de distribuição de água para uso higiénico-sanitário com termoacumulador, não regulamentadas de forma diferente, para limitar a 48°C, com tolerância de +5°C, a temperatura da água à entrada na rede de distribuição.

O objetivo da limitação da temperatura é reduzir ao máximo a dispersão térmica através da rede de distribuição, para além de evitar o fornecimento de água a uma temperatura superior ao necessário.

Princípio de funcionamento

O elemento regulador da misturadora termostática é um sensor de temperatura completamente imerso na conduta de saída da água misturada que, com a sua dilatação ou contração, estabelece continuamente a proporção correta entre as quantidades de água quente e fria de entrada.

A regulação destes fluxos é garantida por meio de um pistão que desliza num cilindro específico entre as entradas de água quente e fria.

Mesmo quando se verificam quedas de pressão, devido ao consumo de água quente ou fria noutros pontos de utilização, ou uma variação das temperaturas de entrada, a misturadora regula automaticamente os caudais de água de modo a manter a temperatura regulada.

Particularidades construtivas

Materiais anticalcário

Os materiais utilizados no fabrico da misturadora eliminam os problemas de funcionamento causados pelas incrustações de calcário. Todas as partes funcionais, tais como o obturador, as entradas e as superfícies de passagem, são fabricadas com um material anticalcário especial, de baixo coeficiente de atrito, que garante a manutenção do desempenho ao longo do tempo.

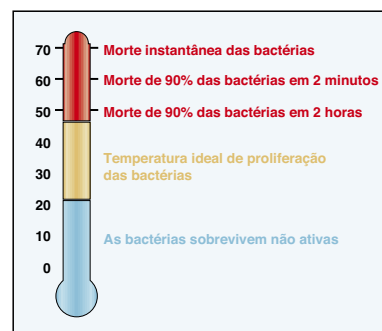
Regulação da temperatura e sua fixação

O manípulo de comando permite uma regulação da temperatura, entre um mínimo e um máximo, numa volta completa (360°). É também dotado de um sistema antimanipulação para a fixação do valor da temperatura pretendido.

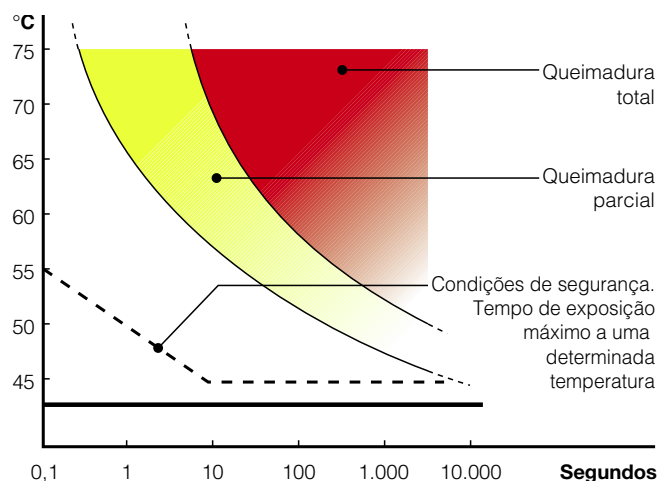
Desinfecção térmica

O desenho aqui apresentado mostra o comportamento da bactéria *Legionella Pneumophila* quando variam as condições de temperatura da água.

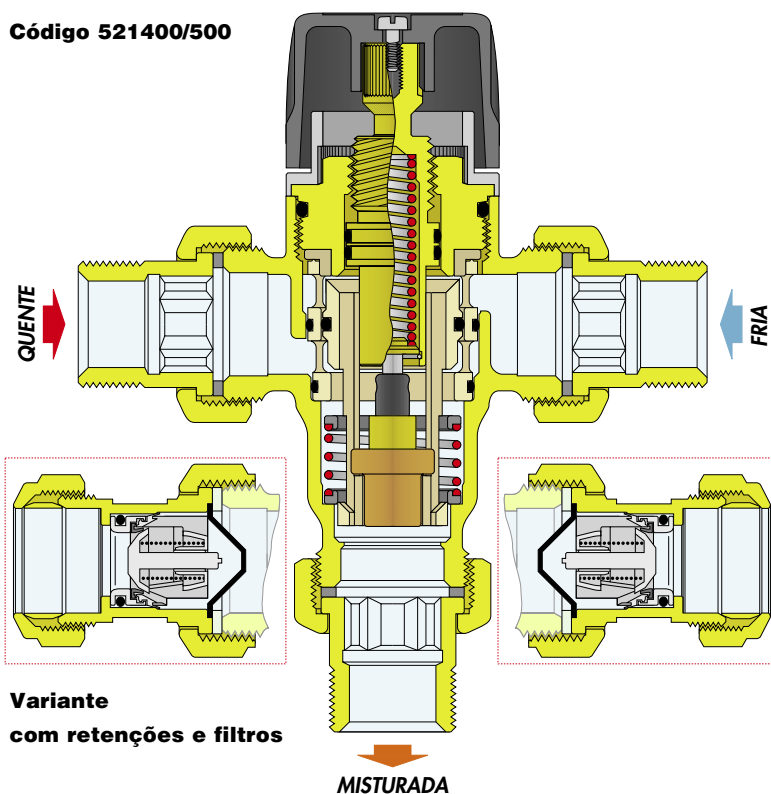
Para assegurar a correta desinfecção térmica, é necessário atingir valores superiores a 60°C.



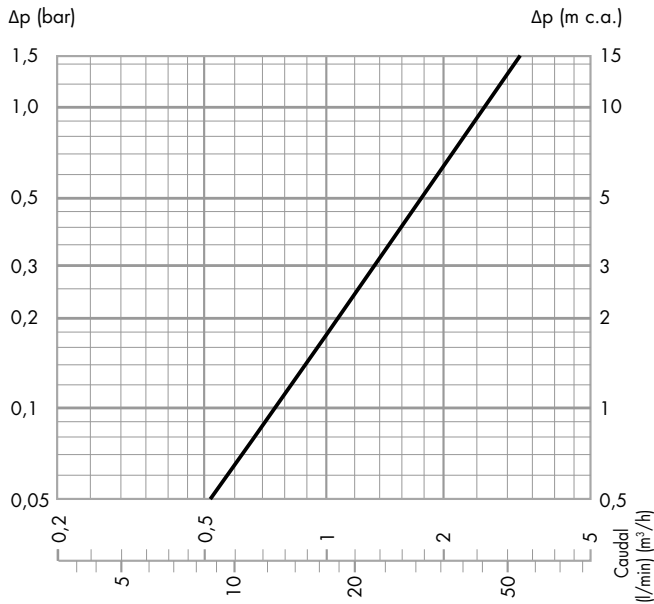
Temperatura - Tempo de exposição



Código 521400/500



Características hidráulicas



$$K_v = 2,6 \text{ (m}^3/\text{h)}$$

Utilização

As misturadoras termostáticas Caleffi série 521, dadas as características de caudal, podem ser instaladas para controlar a temperatura tanto em instalações simples (por ex., lavatório, bidê, duche) como em instalações múltiplas.

Atenção: No caso de ser necessária a função anti-queimadura, é necessário utilizar as misturadoras Caleffi série 5213, de elevado desempenho térmico.

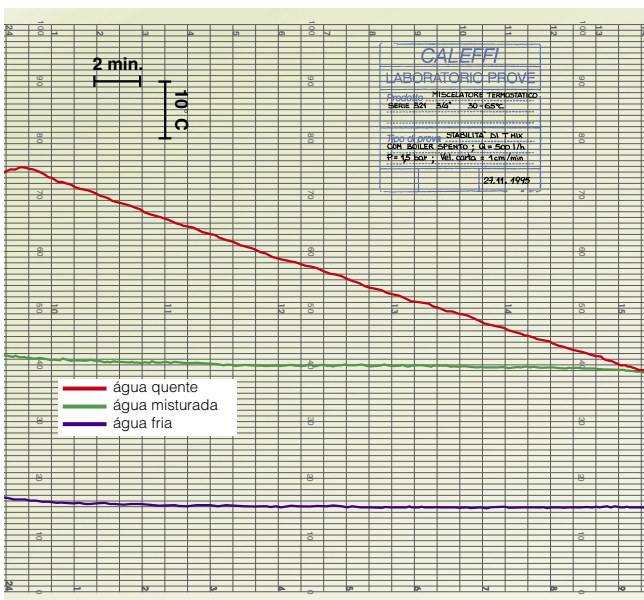
Para garantir a disponibilidade da água misturada à temperatura estabelecida, as misturadoras termostáticas devem ter um caudal mínimo de 5 l/min.



Software de dimensionamento disponível em www.caleffi.com
Apple Store e Google Play.

Estabilidade da temperatura

O diagrama abaixo indica a estabilidade da temperatura da água misturada quando varia a temperatura da água do termoacumulador.



Produção instantânea de água quente

As misturadoras termostáticas Caleffi série 521 **não podem ser utilizadas** juntamente com caldeiras de produção instantânea de água quente sanitária. A sua instalação pode vir a comprometer o funcionamento correto da própria caldeira.

Instalação

Antes da instalação da misturadora, deve efetuar-se a limpeza das tubagens para evitar que as impurezas em circulação prejudiquem o seu desempenho.

Aconselha-se sempre a instalação de filtros de capacidade adequada na entrada da água proveniente da rede hídrica.

As misturadoras códigos 521115/22 possuem filtros nas entradas da água quente e fria.

As misturadoras termostáticas série 521 devem ser instaladas segundo os esquemas de instalação apresentados no manual de instruções ou no presente catálogo técnico.

As misturadoras termostáticas série 521 podem ser instaladas em qualquer posição, vertical ou horizontal.

No corpo da misturadora estão assinaladas:

- a entrada de água quente a vermelho e com a indicação "HOT"
- a entrada de água fria a azul e com a indicação "COLD"
- a saída de água misturada com a indicação "MIX".

Válvulas de retenção

Nas instalações com misturadoras termostáticas devem ser instaladas válvulas de retenção para evitar retornos de fluido indesejáveis.

As misturadoras termostáticas 521503 e 521115/22 possuem válvulas de retenção nas entradas da água quente e fria.

Colocação em funcionamento

Dadas as especificidades de utilização das misturadoras termostáticas, a sua colocação em funcionamento deve ser efetuada segundo as normas vigentes por pessoal qualificado, utilizando instrumentos de medição da temperatura adequados. Aconselha-se o uso de um termómetro digital para medir a temperatura da água misturada.

Regulação da temperatura

A regulação da temperatura para o valor desejado é efetuada no manípulo da válvula que tem uma escala graduada para o efeito.

Tabela de regulação da temperatura

Posição	Mín.	1	2	3	4	5	6	7	Máx.
T (°C)	27	32	38	44	49	53	58	63	67

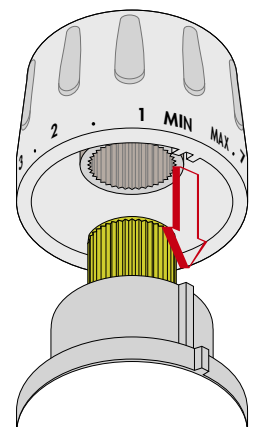
Condições de referência: $T_{\text{quente}} = 68^\circ\text{C}$
 $T_{\text{fria}} = 13^\circ\text{C}$

Pressões de entrada quente e fria = 3 bar

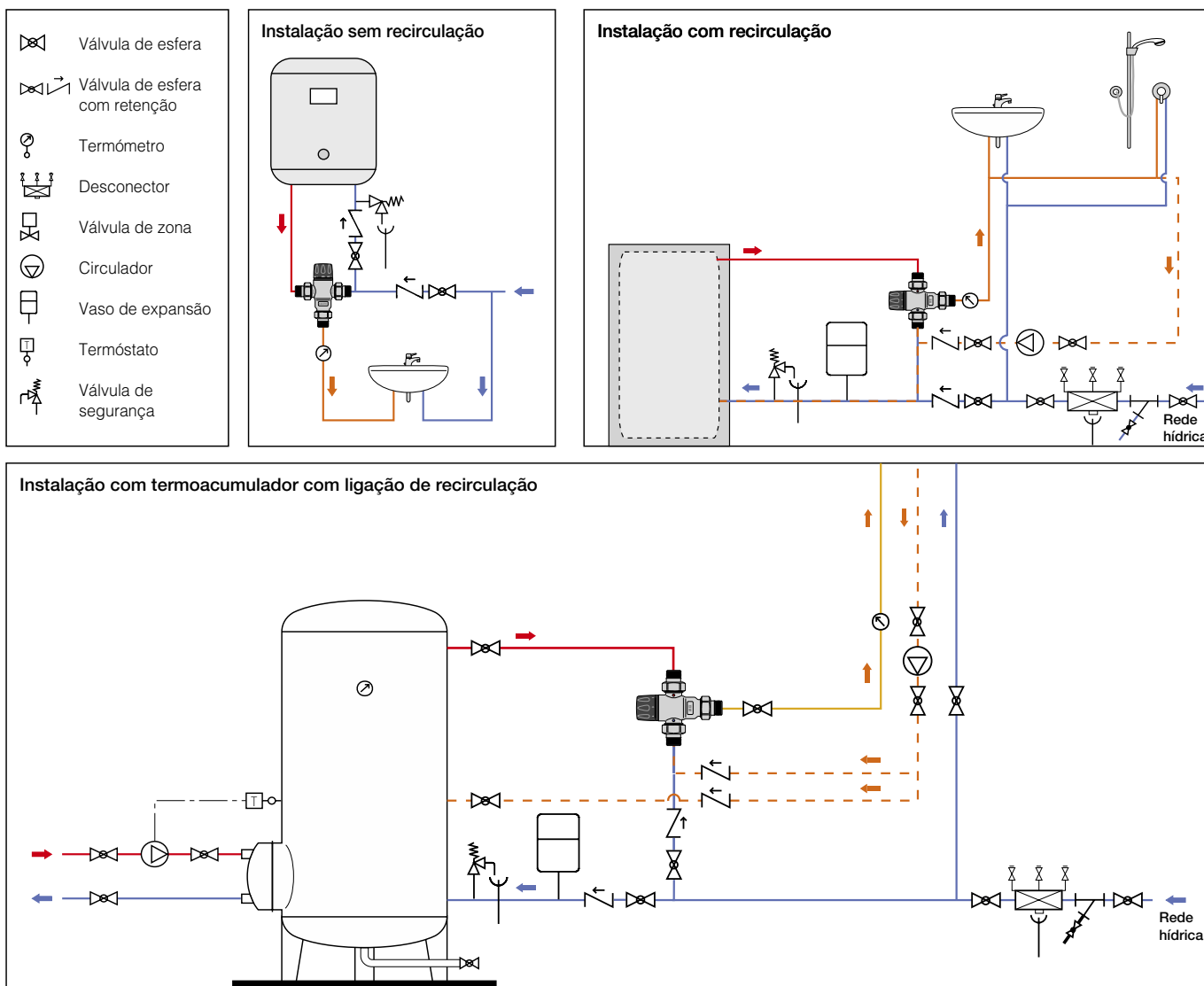
Fixação da regulação

Uma vez efetuada a regulação, é possível fixar a temperatura no valor definido utilizando o manípulo da válvula.

Para realizar essa operação, é necessário desapertar o parafuso de fixação situado na parte superior do manípulo, retirar o manípulo e recolocá-lo de forma que a ranhura interna encaixe diretamente na saliência existente na anilha porta-manípulo.



Esquemas de aplicação



TEXTO PARA CADERNO DE ENCARGOS

Série 521

Misturadora termostática regulável segundo a norma EN 1287. Ligações de 1/2" (ou 3/4") M com casquilho. Corpo em liga antidezincificação. Cromado. Obturador, entradas de regulação e superfícies de passagem em material plástico anticalcário. Vedações em EPDM. Mola em aço inoxidável. Temperatura máx. de funcionamento: 85°C. Campo de regulação de 30°C a 65°C. Pressão máx. de funcionamento: 14 bar. Precisão: $\pm 2^\circ\text{C}$. Bloqueio antimanipulação da regulação.

Série 521

Misturadora termostática regulável segundo a norma EN 1287. Ligações de 3/4" M com casquilho. Corpo em liga antidezincificação. Cromado. Obturador, entradas de regulação e superfícies de passagem em material plástico anticalcário. Vedações em EPDM. Mola em aço inoxidável. Temperatura máx. de funcionamento: 85°C. Campo de regulação de 30°C a 65°C. Pressão máx. de funcionamento: 14 bar. Precisão $\pm 2^\circ\text{C}$. Possuem válvulas de retenção nas entradas de água quente e fria. Bloqueio antimanipulação da regulação.

Série 521

Misturadora termostática regulável segundo a norma EN 1287. Ligações para tubagens de cobre $\varnothing 15$ (ou $\varnothing 22$). Corpo em liga antidezincificação. Cromado. Obturador, entradas de regulação e superfícies de passagem em material plástico anticalcário. Vedações em EPDM. Mola em aço inoxidável. Temperatura máx. de funcionamento: 85°C. Campo de regulação de 30°C a 65°C. Pressão máx. de funcionamento: 14 bar. Precisão $\pm 2^\circ\text{C}$. Possuem filtros e válvulas de retenção nas entradas de água quente e fria. Bloqueio antimanipulação da regulação.

Reservamo-nos o direito de introduzir melhorias e modificações nos produtos descritos e nos respetivos dados técnicos, a qualquer altura e sem aviso prévio.



CALEFFI Portugal Sede: Urbanização das Austrálias, Lote 17, Milheirós · Apartado 1214, 4471-909 Maia
 Telef. +351 229619410 · Fax +351 229619420 · caleffi.sede@caleffi.pt · www.caleffi.com
 Filial: Talaíde Park, Edif. A1 e A2. Estrada Octávio Pato 2785-601 São Domingos de Rana
 Telef. +351 214227190 · Fax +351 214227199 · caleffi.filial@caleffi.pt · www.caleffi.com