

Misturadora termostática com cartucho substituível

série 5230



01080/02 P



Função

A misturadora termostática é utilizada nas instalações de produção de água quente para uso higiênico-sanitário.

A sua função é a de manter constante, ao valor seleccionado, a temperatura da água misturada utilizada, mesmo se as condições da temperatura e da pressão das águas de entrada, quente e fria, variarem e o caudal solicitado pela utilização também varie.

Gama de produtos

Código 523060/70/80/90	Misturadora termostática com cartucho substituível	Ø 1" - 1 1/4" - 1 1/2" - 2"
Código 523063/73	Misturadora termostática com cartucho substituível com válvula de retenção à entrada	Ø 1" - 1 1/4"
Código 523062	Misturadora termostática com cartucho substituível com válvula de retenção à entrada	Ø 28 mm para tubo de cobre
Código 523006	Cartucho sobressalente para misturadoras de 1" e 1 1/4"	
Código 523008	Cartucho sobressalente para misturadoras de 1 1/2" e 2"	

Características técnicas

- Material: - Corpo: Latão UNI EN 12165 CW617N, cromado
- Cartucho: Latão UNI EN 12164 CW614N
- Obturador: Latão UNI EN 12164 CW614N
- Molas: Aço inox
- Elementos de vedação: NBR

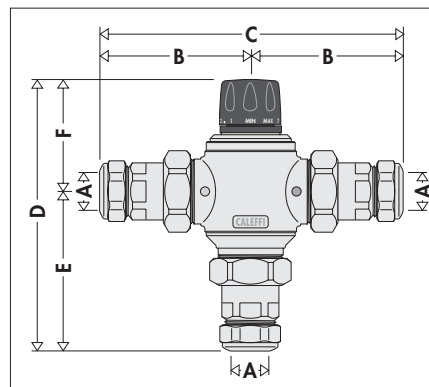
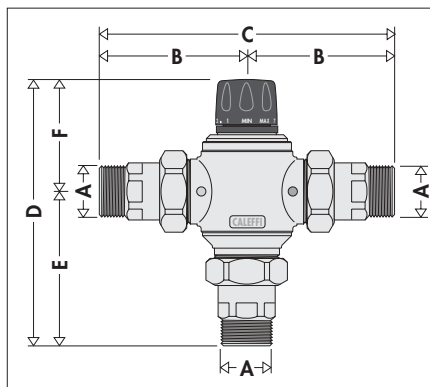
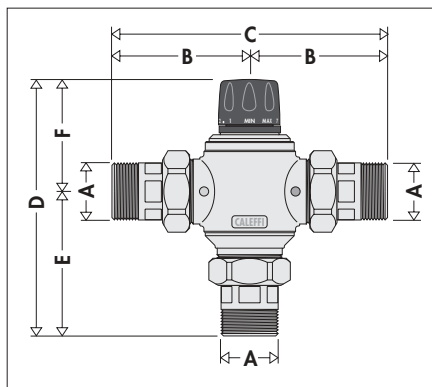
Fluido de utilização: água

- Campo de regulação: 30÷65°C
- Precisão: ±2°C
- Pressão máx. exercício (estática): 14 bar
- Pressão máx. exercício (dinâmica): 5 bar
- Temperatura máx. de entrada: 85°C

Relação máxima entre as pressões de entrada (Q/F ou F/Q): 2:1

Ligação: - 1"÷2" M de casquilho
- Ø 28 mm para tubo de cobre

Dimensões



Código	A	B	C	D	E	F	Peso (kg)
523060	1"	101	202	195	107	88	3,09
523070	1 1/4"	101	202	195	107	88	3,07
523080	1 1/2"	129	258	243	135	108	8,00
523090	2"	129	258	243	135	108	8,24

Código	A	B	C	D	E	F	Peso (kg)
523063	1"	111	222	202	114	88	3,22
523073	1 1/4"	111	222	202	114	88	3,20

Código	A	B	C	D	E	F	Peso (kg)
523062	Ø 28	116	232	207	119	88	3,31

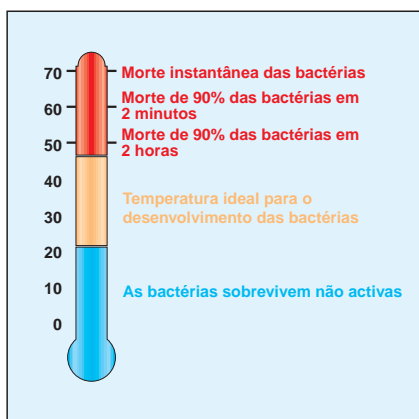
“Legionella” - Perigo de queimadura

Nas instalações de produção de água quente para uso sanitário com armazenamento, para evitar a perigosa infecção da “*Legionelose*”, é necessário armazenar a água quente a uma temperatura nunca inferior a 60°C. A esta temperatura tem-se a certeza de evitar completamente o crescimento da bactéria que causa esta infecção. A esta temperatura, porém, a água quente não pode ser utilizada directamente já que provoca queimaduras. Por exemplo, a 60°C, o contacto directo com água durante cerca de 7 segundos provoca uma queimadura parcial, mas se o contacto durar 90 segundos já provocará uma queimadura total. Portanto é muito importante instalar uma misturadora termostática que:

- reduza a temperatura na utilização para um valor inferior ao de armazenamento;
- mantenha constante aquele valor sejam quais forem as variações ocorridas nos valores das pressões e temperaturas de entrada.

Desinfecção térmica

A figura abaixo mostra o comportamento da bactéria “*Legionella Pneumophila*” com a variação das condições da temperatura da água em que se encontra. Para garantir uma correcta desinfecção térmica é preciso chegar a temperaturas nunca inferiores a 60°C.



Princípio de funcionamento

O elemento regulador da misturadora termostática é um sensor de temperatura imerso na conduta de saída da água misturada que com os seus movimentos de dilatação, estabelece continuamente a correcta proporção entre as quantidades de água fria e quente que devem entrar. A regulação deste fluxos é garantida por meio de um pistão que desliza num cilindro específico entre as entradas das águas quente e fria. Mesmo quando se verificam quedas de pressão devidas aos consumos de água quente ou fria noutros pontos de utilização ou variação das temperaturas de entrada, a misturadora regula automaticamente os caudais de água de modo a manter a temperatura pretendida.

Características

Dupla passagem

A misturadora está dotada com um obturador especial que actua sobre uma sede dupla de passagem de água. Deste modo garante um elevado caudal de água e ao mesmo tempo uma regulação precisa da temperatura.

Cartucho substituível

O cartucho interior que contém todos os componentes de regulação é prêmontado num corpo único e é facilmente acessível para eventuais operações de limpeza ou substituição, sem ter de retirar o corpo da válvula da tubagem.

Revestimento anti-calcário

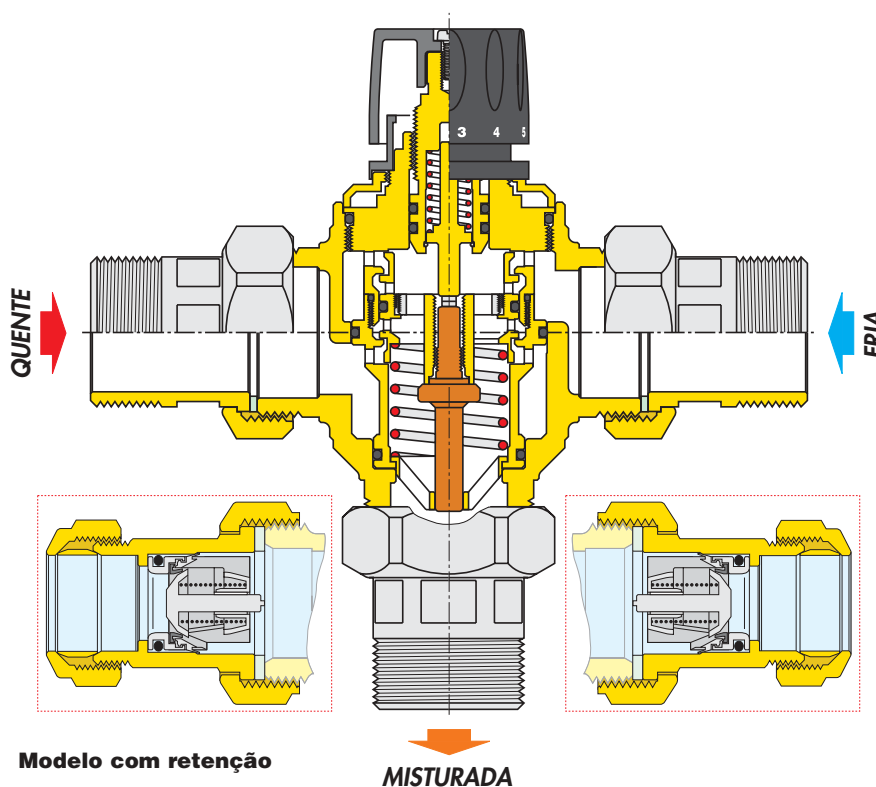
Todas as partes funcionais do corpo ou do próprio mecanismo são revestidas a quente com PTFE. Tal revestimento reduz a possibilidade de depósito de calcário e garante a sua durabilidade.

Termostato de inércia reduzida

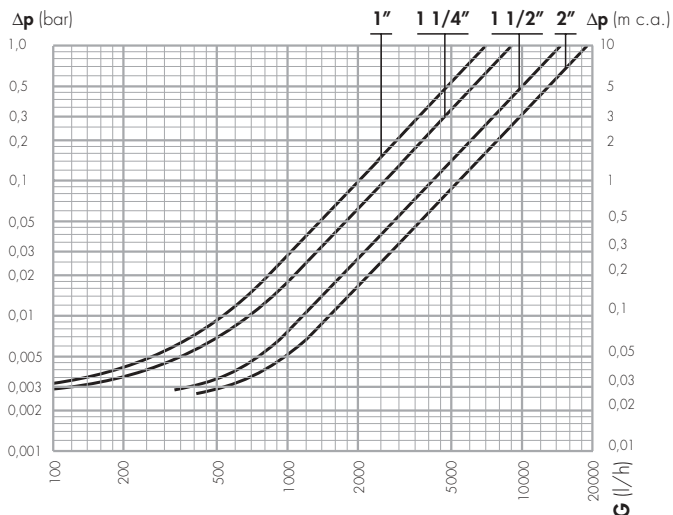
O elemento sensível à temperatura, o “motor” da misturadora termostática, tem uma inércia térmica muito baixa, para poder reagir rapidamente à variação das condições de pressão e temperatura de entrada, reduzindo os tempos de resposta da válvula.

Regulação da temperatura e sua fixação

O manípulo de comando permite uma regulação da temperatura, entre um mínimo e um máximo numa volta completa (360°). É também dotado de um sistema anti-manipulação para a fixação do valor pretendido para a temperatura.



Características hidráulicas



Dimensão	1"	1 1/4"	1 1/2"	2"
Kv (m³/h)	6,9	9,1	14,5	19,0

Utilização

As misturadoras termostáticas CALEFFI modelo 5230, dadas as características de caudal, podem ser aplicadas em instalações centralizadas com uma grande multiplicidade de utilizadores ou para o controlo de grupos de utilizadores, como chuveiros colectivos, lavadouros públicos, etc.

Para garantir a disponibilidade da água misturada à temperatura desejada e com estabilidade da mesma, as misturadoras devem ter caudais mínimos:

Dimensão	1"	1 1/4"	1 1/2"	2"
Caudal min. (l/h)	800	1000	2800	3000

Instalação

A instalação em que vai ser montada a misturadora CALEFFI 5230 deve ser limpa e removida de todas as partículas estranhas nela depositadas durante a construção.

Aconselha-se sempre a instalação dos filtros adequados nas entradas de água da rede.

As misturadoras CALEFFI 5230 devem ser instaladas segundo os esquemas apresentados e nunca esquecendo as normas vigentes.

As misturadoras CALEFFI 5230 podem ser instaladas em qualquer posição, vertical ou horizontal.

No corpo da misturadora estão bem marcados:

- a entrada da água quente a vermelho;
- a entrada da água fria a azul.

Válvulas de retenção

Nas instalações com misturadoras termostáticas devem instalar-se válvulas de retenção para evitar retornos indesejáveis.

As misturadoras termostáticas estão disponíveis também em versões com válvulas de retenção incorporadas nas entradas das águas quente e fria.

Pôr em funcionamento (arrancar)

Dadas as específicas utilizações das misturadoras termostáticas o seu arranque deve ser efectuado segundo as normas vigentes por pessoal qualificado utilizando instrumentos idóneos para controlo das temperaturas. Aconselha-se o uso de um termómetro digital para medir a temperatura da água misturada.

Regulação da temperatura

A regulação da temperatura para o valor desejado é efectuada no manípulo da válvula que tem uma escala graduada para o efeito.

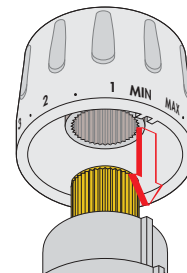
Tabela de regulação da temperatura

Posição	Min	1	2	3	4	5	6	7	Max
T (°C)	27	32	38	44	49	53	58	63	67

Condições de referência: $T_{\text{quente}} = 68^{\circ}\text{C}$; $T_{\text{fria}} = 13^{\circ}\text{C}$; Pressão de entrada da fria e da quente = 3 bar

Fixação da regulação

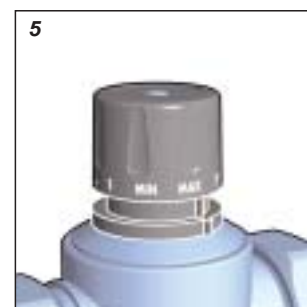
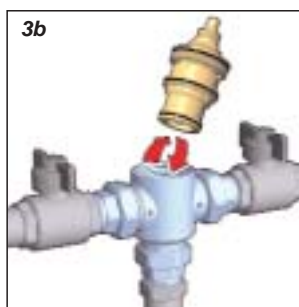
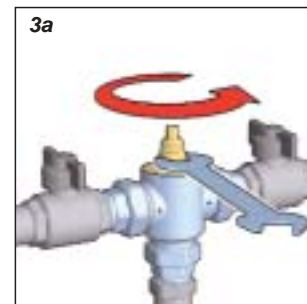
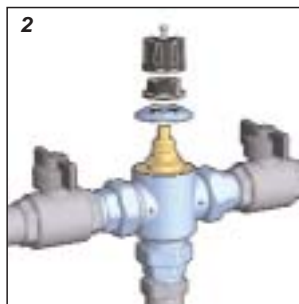
Rodar o manípulo para a posição desejada, desenroscar o parafuso superior, retirar o manípulo e recolocá-lo de modo a que o encaixe inferior enfie directamente na saliência existente na anilha porta-manípulo (ver figura).



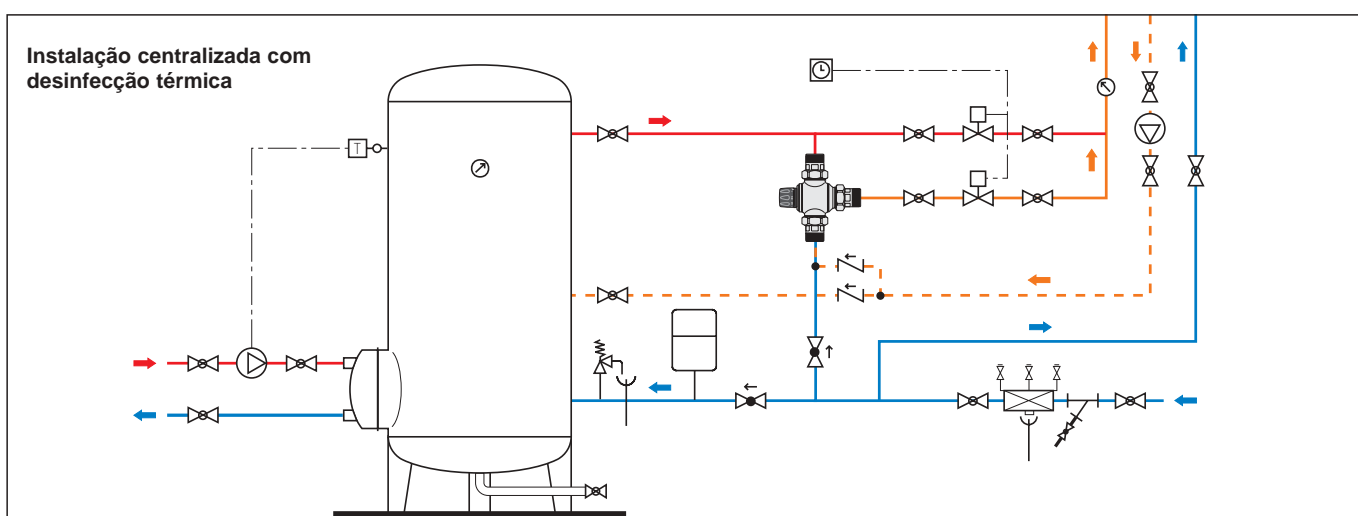
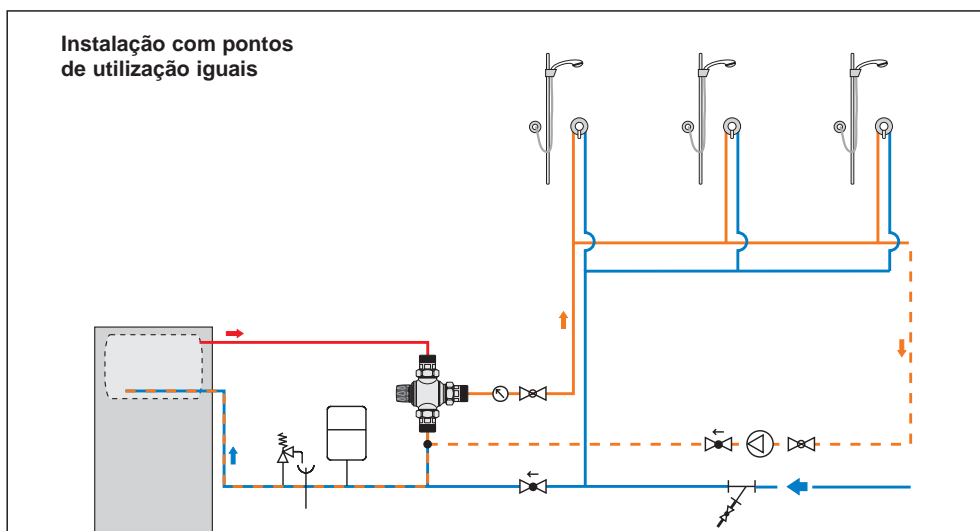
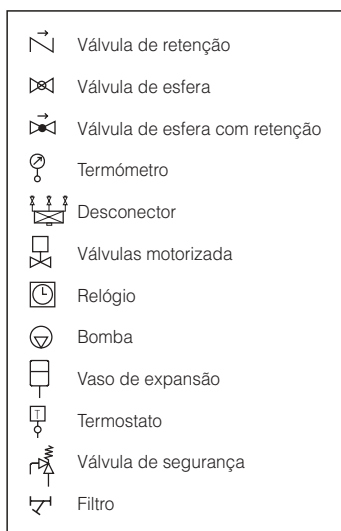
Substituição do cartucho

O cartucho interno que contém os componentes de regulação pode ser desmontado e eventualmente substituído sem haver necessidade de remover o corpo da válvula da tubagem

- 1) Fechar as válvulas de corte nas entradas quente e frio. Posicionar o manípulo para o valor máximo.
- 2) Desmontar o manípulo de regulação da temperatura, depois de ter desapertado o parafuso de fecho da parte superior. Desmontar a anilha plástica porta-manípulo. Desenroscar a cobertura cromada de protecção rodando o respectivo hexágono (1" - 1 1/4").
- 3) Desmontar o cartucho interno para inspecção ou substituição por um novo, rodando o respectivo hexágono.
- 4) Recolocar a cobertura cromada de protecção. Recolocar a anilha porta-manípulo de modo a que o indicador de posição seja visível.
- 5) O cartucho sobressalente é fornecido pré-regulado para o valor máximo. Posicionar então o manípulo de regulação de modo que o sinal MAX esteja coincidente com o indicador da posição. Rodando o manípulo no sentido dos ponteiros do relógio, deve ser possível a regulação entre os valores máximos e mínimo. Fixar o manípulo com o parafuso.
- 6) Reabrir as válvulas de corte e regular a misturadora para a temperatura desejada.



Esquema de aplicação



TEXTO PARA CADERNO DE ENCARGOS

Série 5230

Misturadora termostática regulável com cartucho substituível. Ligações de 1" a 2" M com casquilho. Corpo em latão. Cromada. Cartucho e obturador em latão. Molas em aço inox. Vedação em NBR. Temperatura máxima de exercício 85°C. Campo de regulação de 30°C a 65°C. Pressão máxima de exercício (estática) 14 bar. Pressão máxima de exercício (dinâmica) 5 bar. Precisão $\pm 2^\circ\text{C}$. Bloqueio anti-manipulação da temperatura.

Código 523063/73

Misturadora termostática regulável com cartucho substituível. Ligações de 1" a 1 1/4" M com casquilho. Corpo em latão. Cromada. Cartucho e obturador em latão. Molas em aço inox. Com válvulas de retenção nas entradas. Vedação em NBR. Temperatura máxima de exercício 85°C. Campo de regulação de 30°C a 65°C. Pressão máxima de exercício (estática) 14 bar. Pressão máxima de exercício (dinâmica) 5 bar. Precisão $\pm 2^\circ\text{C}$. Bloqueio anti-manipulação da temperatura.

Código 523062

Misturadora termostática regulável com cartucho substituível. Ligações de \varnothing 28 mm para tubo de cobre. Corpo em latão. Cromada. Cartucho e obturador em latão. Molas em aço inox. Com válvulas de retenção nas entradas. Vedação em NBR. Temperatura máxima de exercício 85°C. Campo de regulação de 30°C a 65°C. Pressão máxima de exercício (estática) 14 bar. Pressão máxima de exercício (dinâmica) 5 bar. Precisão $\pm 2^\circ\text{C}$. Bloqueio anti-manipulação da temperatura.

Reservamo-nos ao direito de introduzir melhorias e modificações nos produtos descritos e nos respectivos dados técnicos, a qualquer altura e sem aviso prévio.

CALEFFI Lda

Sede: Urbanização das Austrálias, lote 17, Milheirós · Ap. 1214, 4471-909 Maia Codex · Telef. 229619410 · FAX 229619420
E-mail: caleffi.sede@caleffi.pt · Http://www.caleffi.pt ·

Filial: Centro Empresarial de Talaíde, Armazém 01 · Limites do Casal do Penedo de Talaíde, 2785-601 São Domingos de Rana
Telef. 214227190 · FAX 214227199 · E-mail: caleffi.filial@caleffi.pt · Http://www.caleffi.pt ·