

Válvula de segurança certificada e calibrada INAIL (ex ISPESEL)

série 527



01053/17 P
substitui o cat. 01053/02 P



Apresentação

As válvulas de segurança série 527 são fabricadas pela Caleffi S.p.A. em conformidade com os requisitos essenciais de segurança ditados pela diretiva 2014/68/EU do Parlamento Europeu e do Conselho da União Europeia, com vista à aproximação dos Estados-membros em matéria de equipamentos sob pressão.

Função

As válvulas de segurança são normalmente utilizadas para o controlo da pressão nas caldeiras nas instalações de aquecimento. Atingida a pressão de regulação, a válvula abre e impede, através da descarga para a atmosfera, que a pressão da instalação atinja limites perigosos para a caldeira e para os componentes presentes na própria instalação. As válvulas série 527 possuem ação positiva, isto é, o desempenho está garantido mesmo em caso de deterioração ou rutura da membrana.



INAIL

Gama de produtos

Série 527 Válvula de segurança de ação positiva, certificada e calibrada INAIL. Ligações F-F. Medidas 1/2"x3/4", 3/4"x1", 1"x1 1/4", 1 1/4"x1 1/2"

Características técnicas

Materiais:

Corpo:	- 1/2"-3/4":	latão UNI EN 12165 CW617N
	- 1"-1 1/4":	latão UNI EN 1982 CB753S
Tampa:		latão UNI EN 12165 CW617N
Haste de comando:		latão UNI EN 12164 CW614N
Guarnição obturador:		EPDM
Membrana:		EPDM
Mola:		aço UNI EN 12270-1
Manípulo comando:		PA6G20

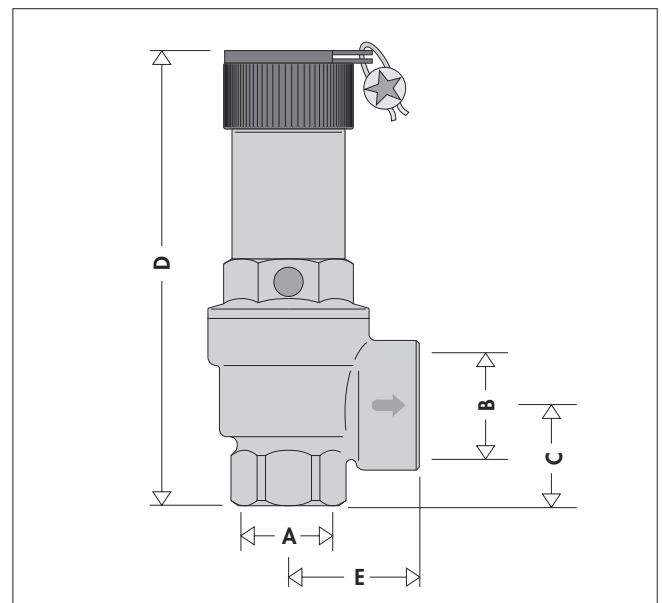
Desempenho:

Fluido de utilização:	água, ar
Categoria PED:	IV
Pressão nominal:	PN 10
Máxima pressão de abertura:	10%
Pressão de fecho:	20%
Campo de temperatura:	5÷110°C

Regulações:

Série 527 standard	2,25-2,5-2,7-3-3,5-4-4,5-5-5,4-6 bar
Série 527 especiais	1-1,5-2-7-8 bar
Ligações roscadas:	1/2"x3/4", 3/4"x1", 1"x1 1/4", 1 1/4"x1 1/2" FxF

Dimensões



Código	A	B	C	D	E	Peso (kg)
5274..	1/2"	3/4"	26	93	33	0,32
5275..	3/4"	1"	30	136	39,5	0,68
5276..	1"	1 1/4"	39	166	48	1,30
5277..	1 1/4"	1 1/2"	42,5	185	56	1,95

Codificação complementar

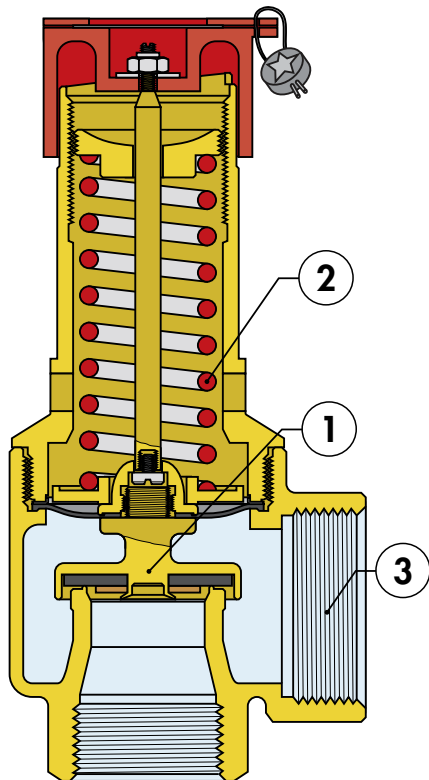
bar		bar		bar	
1	10	2,7	27	5	50
1,5	15	3	30	5,4	54
2	20	3,5	35	6	60
2,25	22	4	40	7	70
2,5	25	4,5	45	8	80

Princípio de funcionamento

O obturador (1), empurrado por uma mola calibrada (2), levanta-se quando é atingida a pressão de regulação e abre completamente a passagem de descarga. A pressão de regulação é escolhida em função da pressão máxima permitida na instalação.

O diâmetro da ligação na saída (3) é maior para favorecer a descarga da potência solicitada.

Quando diminui a pressão, verifica-se a ação inversa, com o consequente fecho da válvula dentro das tolerâncias impostas.



Particularidades funcionais

Sobrepessão de descarga <10%

O pleno caudal de descarga da válvula deve verificar-se em valores de pressão $P_s < 1,1 \cdot P_{regulação}$. Esta característica, aliada ao intervalo específico de valores de regulação, permite dispor da válvula certa conforme o valor de pressão máxima de funcionamento da instalação ou da caldeira.

Pressão de fecho <20%

A válvula deve voltar a fechar-se dentro dos valores de pressão $P_r > 0,8 \cdot P_{regulação}$. Esta característica permite limitar ao mínimo a perda de água pela instalação, em caso de abertura da válvula.

Segurança positiva

O desempenho da válvula é também garantido em caso de deterioração ou rutura da membrana.

Diâmetro de saída aumentado

Esta característica permite desconsiderar a diminuição da capacidade de descarga ou da variação do comportamento de abertura ou fecho, por efeito da presença de tubagem de canalização.

DADOS TÉCNICOS SÉRIE 527

Medida	Ø Orifício mm	Secção livre cm²	Press. de regulação (bar)	Press. desc. nom. (bar)	Press. de fecho (bar)	Coef. de descarga K	Caudal de descarga (W) kg/h	Potência máxima da caldeira kW	kcal/h
1/2"	15	1,767	1	1,10	0,80	0,79	140,38	81,6	70.100
1/2"	15	1,767	1,50	1,65	1,20	0,79	175,73	102,1	87.800
1/2"	15	1,767	2	2,20	1,60	0,79	211,17	122,7	105.500
1/2"	15	1,767	2,25	2,475	1,80	0,79	226,39	131,6	113.100
1/2"	15	1,767	2,50	2,75	2,00	0,79	246,36	143,2	123.100
1/2"	15	1,767	2,70	2,97	2,16	0,79	261,76	152,2	130.800
1/2"	15	1,767	3	3,30	2,40	0,79	282,35	164,1	141.100
1/2"	15	1,767	3,50	3,85	2,80	0,79	318,09	184,9	159.000
1/2"	15	1,767	4	4,40	3,20	0,79	353,93	205,8	176.900
1/2"	15	1,767	4,50	4,95	3,60	0,79	386,60	224,8	193.200
1/2"	15	1,767	5	5,50	4,00	0,79	425,91	247,6	212.900
1/2"	15	1,767	5,40	5,94	4,32	0,79	456,89	265,6	228.400
1/2"	15	1,767	6	6,60	4,80	0,79	483,25	281,0	241.600
1/2"	15	1,767	7	7,70	5,60	0,79	558,42	324,7	279.200
1/2"	15	1,767	8	8,80	6,40	0,79	628,22	365,3	314.100
3/4"	20	3,1416	1	1,10	0,80	0,67	211,66	123,0	105.800
3/4"	20	3,1416	1,50	1,65	1,20	0,67	264,95	154,0	132.400
3/4"	20	3,1416	2	2,20	1,60	0,67	318,38	185,1	159.100
3/4"	20	3,1416	2,25	2,475	1,80	0,67	341,33	198,4	170.600
3/4"	20	3,1416	2,50	2,75	2,00	0,67	371,45	215,9	185.700
3/4"	20	3,1416	2,70	2,97	2,16	0,67	394,66	229,4	197.300
3/4"	20	3,1416	3	3,30	2,40	0,67	425,70	247,5	212.800
3/4"	20	3,1416	3,50	3,85	2,80	0,67	479,59	278,8	239.700
3/4"	20	3,1416	4	4,40	3,20	0,67	533,63	310,3	266.800
3/4"	20	3,1416	4,50	4,95	3,60	0,67	582,89	338,9	291.400
3/4"	20	3,1416	5	5,50	4,00	0,67	642,16	373,4	321.000
3/4"	20	3,1416	5,40	5,94	4,32	0,67	688,87	400,5	344.400
3/4"	20	3,1416	6	6,60	4,80	0,67	728,61	423,6	364.300
3/4"	20	3,1416	7	7,70	5,60	0,67	841,95	489,5	420.900
3/4"	20	3,1416	8	8,80	6,40	0,67	947,19	550,7	473.500
1"	25	4,9087	1	1,10	0,80	0,88	434,38	252,5	217.100
1"	25	4,9087	1,50	1,65	1,20	0,88	543,74	316,1	271.800
1"	25	4,9087	2	2,20	1,60	0,88	653,40	379,9	326.600
1"	25	4,9087	2,25	2,475	1,80	0,88	700,49	407,3	350.200
1"	25	4,9087	2,50	2,75	2,00	0,88	762,30	443,2	381.100
1"	25	4,9087	2,70	2,97	2,16	0,88	809,94	470,9	404.900
1"	25	4,9087	3	3,30	2,40	0,88	873,65	508,0	436.800
1"	25	4,9087	3,50	3,85	2,80	0,88	984,23	572,3	492.100
1"	25	4,9087	4	4,40	3,20	0,88	1095,13	636,8	547.500
1"	25	4,9087	4,50	4,95	3,60	0,88	1196,22	695,6	598.100
1"	25	4,9087	5	5,50	4,00	0,88	1317,87	766,3	658.900
1"	25	4,9087	5,40	5,94	4,32	0,88	1413,72	822,0	706.800
1"	25	4,9087	6	6,60	4,80	0,88	1495,28	869,5	747.600
1"	25	4,9087	7	7,70	5,60	0,88	1727,88	1004,7	863.900
1"	25	4,9087	8	8,80	6,40	0,88	1943,86	1130,3	971.900
1 1/4"	32	8,0424	1	1,10	0,80	0,74	598,47	348,0	299.200
1 1/4"	32	8,0424	1,50	1,65	1,20	0,74	749,13	435,6	374.500
1 1/4"	32	8,0424	2	2,20	1,60	0,74	900,22	523,4	450.100
1 1/4"	32	8,0424	2,25	2,475	1,80	0,74	965,10	561,2	482.500
1 1/4"	32	8,0424	2,50	2,75	2,00	0,74	1050,25	610,7	525.100
1 1/4"	32	8,0424	2,70	2,97	2,16	0,74	1115,89	648,8	557.900
1 1/4"	32	8,0424	3	3,30	2,40	0,74	1203,66	699,9	601.800
1 1/4"	32	8,0424	3,50	3,85	2,80	0,74	1356,02	788,5	678.000
1 1/4"	32	8,0424	4	4,40	3,20	0,74	1508,81	877,3	754.400
1 1/4"	32	8,0424	4,50	4,95	3,60	0,74	1648,09	958,3	824.000
1 1/4"	32	8,0424	5	5,50	4,00	0,74	1815,69	1055,8	907.800
1 1/4"	32	8,0424	5,40	5,94	4,32	0,74	1947,74	1132,6	973.800
1 1/4"	32	8,0424	6	6,60	4,80	0,74	2060,11	1197,9	1.030.000
1 1/4"	32	8,0424	7	7,70	5,60	0,74	2380,57	1384,3	1.190.200
1 1/4"	32	8,0424	8	8,80	6,40	0,74	2678,14	1557,3	1.339.000

De acordo com a Raccolta R Ed. 2009, para as caldeiras de potência térmica simples superior a 580 kW (500.000 kcal/h), à exceção dos permutadores de calor, o caudal de descarga deve ser subdividido entre pelo menos 2 válvulas de segurança.

Referências a normas INAIL

Segundo as disposições da Raccolta R Ed. 2009, especificação técnica aplicativa do título II do D.M. 1/12/75 relativa às "instalações centrais de aquecimento que utilizam água quente sob pressão com temperatura não superior a 110°C e potência nominal máxima total das fornalhas (ou caudal térmico máximo total das fornalhas) superior a 35 kW", a utilização da válvula de segurança está prevista nos seguintes casos:

- Instalações com vaso de expansão fechado (CAP. R.3.B., ponto 1, letra a)).
- Instalações com vaso fechado com caldeiras alimentadas a combustíveis sólidos não pulverizados (CAP. R.3.C., ponto 3.1, letra b)).
- Instalações com vaso fechado com permutadores de calor alimentados no primário com fluidos a uma temperatura superior a 110°C (CAP. R.3.D., ponto 2.2.1., letra a)).
- Instalações com vaso fechado com aquecedores de água para serviços higiênicos e utilizações tecnológicas com fogo direto. Seguir as indicações do CAP. R.3.B..
- Instalações de vaso fechado com geradores de calor modulares (CAP. R.3.F., ponto 2.2). Seguir as indicações do CAP. R.3.B..
- Instalações de painéis solares (CAP. R.3.H., ponto 3.2.2., letra c)). Ver série 527 SOL (Catálogo técnico 01243).

Certificações

Marca CE

As válvulas de segurança série 527 cumprem os requisitos da diretiva 2014/68/EU em matéria de equipamento sob pressão (também denominada PED).

Estão, por isso, classificadas na categoria IV e são dotadas da marca CE.

Raccolta R Ed. 2009

As disposições contidas na Raccolta R Ed. 2009 no ponto 7 do capítulo R.2.A., posteriormente reforçadas pela circular INAIL n. 1539 de 11 de Março de 2011, estabelecem para a utilização disciplinada da Raccolta a aceitação automática dos dispositivos de segurança dotados de certificação segundo a Diretiva 97/23/CE (Diretiva PED).

Ainda nos termos da Raccolta R Ed. 2009, estes dispositivos, logo, também as válvulas de segurança, devem ser acompanhados dos seguintes documentos: certificado do fabricante e relatório de calibragem da entidade.

O certificado do fabricante é o documento que indica as características técnicas da válvula, características baseadas nos testes efetuados em sede de certificação.

O certificado do fabricante contém ainda os elementos do documento de certificação.

Cada exemplar da série a que se refere o certificado do fabricante, produzido no período de validade da certificação PED, é certificado por tempo indefinido (não tem validade).

O relatório de calibragem da entidade é, por sua vez, o documento que atesta, para cada válvula de segurança, o controlo da pressão de calibragem ocorrido.

Esta verificação ocorre na presença de um funcionário INAIL, o qual redige e assina o relatório a seguir ao êxito do controlo em questão.

O relatório indica o número de série da válvula, que aparece também numa placa fixa ao corpo da válvula.

O relatório tem cópia única e é, assim, fundamental que seja guardado juntamente com a válvula.

PASCAL		Notified Body CE1115 Via Scarsafini, 13 - 20161 Milano (I) Tel. 02-45418101 Fax 02-45418140 Mail: psc@notifier.com	
ATTESTATO DI ESAME CE DEL TIPO (MODULO B)		Mod. ATB.01	
EC Type Examination Certificate (Module B)			
N° PA57 - 97/23/CE - B Rev. 1			
FOLGIO 1 / 3			
PASCAL			
ORGANISMO NOTIFICATO N. 1115			
<i>Notified Body n. 1115</i>			
<p>sulla base delle verifiche documentali e dei risultati delle prove svolte, secondo le prescrizioni del modulo B dell'allegato III della Direttiva 97/23/CE, sul tipo di attrezzatura a pressione nel seguito identificata, certifica che la stessa soddisfa le disposizioni applicabili.</p> <p>Based on the document verifications and on the test results obtained on the pressure equipment type hereunder identified, and according to the provisions of annex III, module B of Directive 97/23/EC, certifies that the type satisfies the applicable provisions.</p>			
Fabbricante / Manufacturer:	CALEFFI S.p.A.		
Indirizzo / Address:	S.R. 229, n. 25 28010 Fontaneto D'Agogna (NO)		
Attrezzatura / Equipment	X Valvole di Scarico Termico		
Insieme / assembly			
Tipo Approvato / Approved type:	Vedi Allegato II	Verbale prove di tipo N.	046_VPT_2012_10_30
	See Annex II Type test report		
Modelli coperti / Covered models:	Vedi Allegato II		
	See Annex II		
Caratteristiche tecniche:	Pressione massima ammissibile (PS) /	10 bar g	
Technical data	Maximum allowable pressure		
	Temperatura minima ammissibile (TS _{min}) /	+5 °C	
	Minimum allowable temperature		
	Temperatura massima ammissibile (TS _{max}) /	+100 °C	
	Maximum allowable temperature		
	Fluido / Fluid	Acqua	
		Water	
	Volume / Diametro nominale	Vedi Allegato II	
	Volume / Nominal Diameter	See Annex II	
	Categoria di rischio /	IV	
	Risk category		
Fascicolo Tecnico	PED0003 rev. 3 del 11/05/2012 - Rif. PASCAL n. 03314		
Technical file			
L'elenco della documentazione tecnica rilevante è riportato in allegato al presente certificato			
A list of the relevant technical documentation is listed in the annex to this certificate			
CONDIZIONI DI VALIDITA'			
Tutte le modifiche al tipo approvato sono soggette ad ulteriore approvazione qualora tali modifiche possano influire sulla conformità ai requisiti essenziali o modalità di uso. Tale nuova approvazione verrà rilasciata sotto forma di un complemento dell'attestato originale di Esame CE del Tipo. L'attestato è soggetto alle condizioni generali di PASCAL, allegato alla domanda di intervento firmata dal Richiedente.			
All the modifications to the approved Type are subject to further approval, provided the modifications have an impact on the essential safety requirements or use conditions. This new approval will be issued under the form of an attachment to the original EC certificate. Further conditions are recalled in the PASCAL contract conditions as agreed with the Customer.			
Prima Emissione	Emissione corrente	Valido sino al	Firma
First issue	Current issue	Valid until	Signature
14/05/2002	14/05/2012	13/05/2022	Dott. Ing. Rodolfo De Sarra PASCAL N° 1115

Certificato do fabricante

CALEFFI		58877.00	
Hydronic Solutions			
28010 Fontaneto d'Agogna (NO) - S.R. 229 - N. 25			
VALVOLA DI SICUREZZA			
PER IMPIANTI AD ACQUA E AD ARIA			
RACCOLTA R - SPECIFICAZIONI TECNICHE			
APPLICATIVE DEL DM 1/12/75			
A) MARCHIO:	G		
B) MODELLO:	527 a sicurezza positiva. Le prestazioni sono garantite anche in caso di rottura della membrana.		
C) PRESSIONE NOMINALE (PN):	10		
D) DIAMETRO NOMINALE:	1 1/4" (DN 32)		
E) DIAMETRO ORIFIZIO:	32 mm		
F) SEZIONE NETTA:	8,0424 cm ²		
G) PRESSIONE TARIFFARIA (Pt):	3,50 bar		
H) SOVRAPPRESSIONE MAX:	10%		
I) PRESSIONE SCARICO:	Pt + 3,85 bar		
L) CONTROPRESSIONE:	Atmosferica		
M) SCARTO DI CHIUSURA:	minore 20% Pt		
Dati riportati sulle valvole			
a) MARCHIO:	G		
b) MODELLO:	527		
c) PRESSIONE DI TARIFFARIA:	3,50 bar		
d) POTENZA MASSIMA GENERATORE:	788,5 kW (878.000 Kcal/h)		
Coefficiente di efflusso			
K =	0,74		
Alzata			
h =	11,0 mm		
Fluidi d'impiego			
- ACQUA			
- ARIA			
Portata di scarico			
Raccolta R			
W =	0,9 x K x A		
	0,005 x M		
M =	0,79		
W =	128,02 Kgh		
Portata di scarico (aria)			
Raccolta-E			
W =	0,9 x K x 394,9 x C x P1 x A		
	W = 2070,756 Kgh		
Certificato del fabbricante			
La valvola di sicurezza sottoposta a controllo della taratura è conforme, dal punto di vista costruttivo, a quanto specificato nel documento di certificazione:			
Certificato PASCAL N. PA056			
Blocco meccanico del sistema di taratura e della posizione di taratura assicurato mediante piombatura della parte superiore che impedisce l'accesso alla vite di regolazione della tensione della molla.			
AVVERTENZE			
La valvola è idonea solo se accompagnata dal verbale di taratura in copia originale.			
Non è possibile riacquistare duplicati in caso di smarrimento. Il verbale va conservato unitamente al libretto di controllo per essere esibito in sede di verifica di impianto.			
CALEFFI S.p.A. La Direzione Tecnica			

Relatório de calibragem da entidade

INAIL		originale	
UNITÀ OPERATIVA TERRITORIALE DI CERTIFICAZIONE, VERIFICA E RICERCA DI BELLA			
Via Aldo Moro, 13			
VALVOLA DI SICUREZZA PER IMPIANTI AD ACQUA			
VERBALE DI TARATURA AL BANCO PRESSO IL FABBRICANTE SECONDO RACCOLTA R - SPECIFICAZIONI TECNICHE APPLICATIVE DEL DM 1/12/1975			
FONTANETO D'AGOGNA			
Valvola modello 527 da 1 1/4" (DN 32). Certificato PASCAL N. PA056.			
Tipo a sede piana caricata da molla diretta.			
Diametro nominale DN = 32 mm.			
Il presente verbale riguarda esclusivamente il controllo della pressione di intervento della valvola. La conformità della stessa, dal punto di vista costruttivo al modello approvato, è attestata dal fabbricante con dichiarazione allegata.			
Guarnizione Interposta tra sede ed attuatore e con stelo guidato.			
Vite di regolazione su ghiera filettata con blocco a mezzo di riscontro alla parte superiore del corpo della valvola per l'innalzamento della tensione della molla.			
La taratura della valvola di sicurezza è stata eseguita con aria compressa e contropressione atmosferica.			
La valvola, alla pressione di 3,50 bar, ha incominciato a scaricare il fluido in modo continuo, con inizio dell'istato.			
A seguito del buon esito della prova di taratura, per l'identificazione della valvola, vengono punzonati i seguenti dati:			
Pressione di taratura Pt: 3,50 bar			
Marchio INAIL			
Numero della valvola			
Il Tecnico			
58877.00			

Instalação

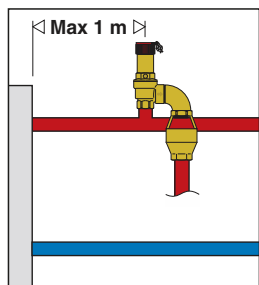
Antes da instalação de uma válvula de segurança, é necessária a realização de um dimensionamento correto por parte de pessoal técnico especializado, segundo a normativa vigente para as aplicações específicas. É proibida uma utilização diferente da prevista.

A instalação das válvulas de segurança deve ser realizada por pessoal técnico qualificado segundo a normativa vigente.

A válvula de segurança deve ser instalada seguindo o sentido de fluxo indicado pela seta presente no corpo da válvula.

Instalação de aquecimento

As válvulas de segurança devem ser instaladas no topo da caldeira ou na tubagem de ida a uma distância não superior a um metro do gerador (Raccolta R). A tubagem de ligação da válvula de segurança à caldeira não deve ser intercetável.



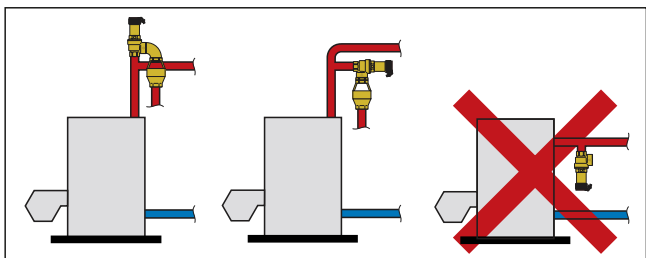
Instalação de ar comprimido

As válvulas de segurança série 527 são compatíveis para a utilização em instalações a ar comprimido. Para os valores dos caudais de descarga, consultar os dados indicados no relatório de calibragem da entidade.

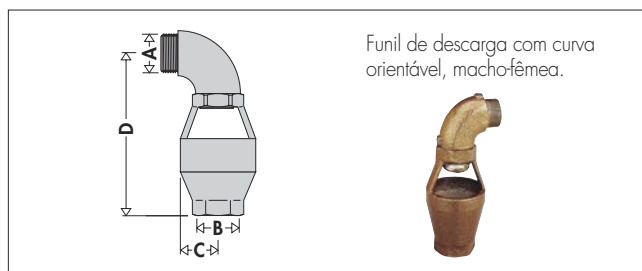
Montagem

As válvulas de segurança podem ser montadas na posição vertical ou horizontal, mas não viradas ao contrário.

Deste modo, evita-se que o depósito de impurezas prejudique o seu funcionamento correto.

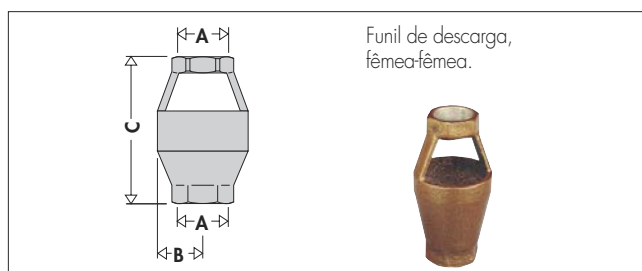


Acessórios



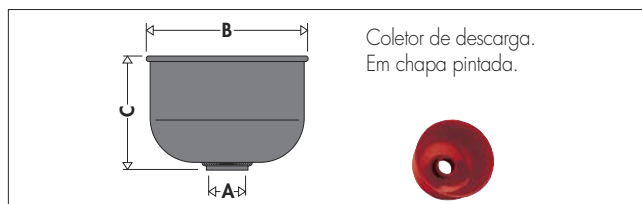
Funil de descarga com curva orientável, macho-fêmea.

Código	A	B	C	D	Peso (kg)
552140	1/2" M	3/4" F	25	125	0,18
552150	3/4" M	3/4" F	25	125	0,18
552160	1" M	1 1/4" F	40	180	0,49
552170	1 1/4" M	1 1/4" F	40	180	0,50



Funil de descarga, fêmea-fêmea.

Código	A	B	C	Peso (kg)
552050	3/4"	25	96	0,1
552070	1 1/4"	40	134	0,32



Coletor de descarga. Em chapa pintada.

Código	A	B	C	Peso (kg)
552080	1 1/2"	210	150	1,18

TEXTO PARA CADERNO DE ENCARGOS

Série 527

Válvula de segurança de membrana, certificada e calibrada INAIL. Com a marca CE segundo a diretiva 2014/68/EU. Ligações de 1/2" F x 3/4" F (1/2" x 3/4", 3/4" x 1", 1" x 1 1/4", 1 1/4" x 1 1/2"). Corpo e tampa em latão. Membrana e guarnição em EPDM. Manípulo em plástico reforçado com fibras de vidro. Regulação 1 bar (regulações disponíveis: 1 - 1,5 - 2 - 2,25 - 2,5 - 2,7 - 3 - 3,5 - 4 - 4,5 - 5 - 5,4 - 6 - 7 - 8). Campo de temperatura de exercício 5÷110°C. Máxima pressão de abertura 10%, pressão de fecho 20%. Segurança positiva. Fornecida com relatório de calibragem INAIL.

Série 5521

Funil de descarga com curva orientável. Ligações 1/2" M x 3/4" F (1/2" x 3/4", 3/4" x 3/4", 1" x 1 1/4", 1 1/4" x 1 1/4"). Corpo em alumínio fundido. Descarga visível.

Série 5520

Funil de descarga. Ligações 3/4" F x 3/4" F (3/4" x 3/4" e 1 1/4" x 1 1/4"). Corpo em alumínio fundido. Descarga visível.

Série 5520

Coletor de descarga. Ligação 1 1/2" F. Corpo em chapa pintada.

Reservamos o direito de introduzir melhorias e modificações nos produtos descritos e nos respetivos dados técnicos, a qualquer altura e sem aviso prévio.



CALEFFI Portugal

Sede: Urbanização das Austrálias, Lote 17, Milheirós · Apartado 1214, 4471-909 Maia
Telef. +351 229619410 · Fax +351 229619420 · caleffi.sede@caleffi.pt · www.caleffi.com
Filial: Talaíde Park, Edif. A1 e A2. Estrada Octávio Pato 2785-601 São Domingos de Rana
Telef. +351 214227190 · Fax +351 214227199 · caleffi.filial@caleffi.pt · www.caleffi.com

CALEFFI Brasil

Sede: Rua Tabapuã nº 821 conj. 125, CEP - 04533-013, Itaim Bibi, São Paulo - SP
Telef. +55 11 2362 4903 · Fax +55 11 2362 4907 · info.br@caleffi.com · www.caleffi.com