

Redutoras de pressão inclinadas



série 5330



01024/18 P

substitui cat. 01024/16 P



Função

As redutoras de pressão são dispositivos que, instalados na rede privada de distribuição de água, reduzem e estabilizam a pressão de entrada da rede pública, que é geralmente demasiado elevada e variável para uma utilização correta nas instalações domésticas.

A série 533. foi projetada para a utilização em pequenas instalações, como apartamentos, para a proteção do termoacumulador, onde é importante uma reduzida ocupação de espaço, e a ausência de ruído de funcionamento.



Gama de produtos

Série 5330 Redutora de pressão inclinada	Medidas DN 15 (1/2" F) e DN 20 (3/4" F)
Série 5331 Redutora de pressão inclinada	Medidas DN 20 (3/4" M x 3/4" F com porca louca)
Série 5332 Redutora de pressão inclinada com manómetro	Medidas DN 15 (1/2" F) e DN 20 (3/4" F)
Série 5334 Redutora de pressão inclinada com ligação manómetro	Medidas DN 15 (1/2" F), DN 20 (3/4" F) e DN 20 (1" F)
Série 5336 Redutora de pressão inclinada	Medidas DN 15 (Ø 15) e DN 20 (Ø 22) para tubagem cobre
Série 5337 Redutora de pressão inclinada com ligação manómetro	Medidas DN 15 (Ø 15) e DN 20 (Ø 22) para tubagem cobre
Série 5338 Redutora de pressão inclinada com manómetro	Medidas DN 15 (Ø 15) e DN 20 (Ø 22) para tubagem cobre

Características técnicas

Materiais

Corpo:	
- Série 5330/1/2/4;	latão EN 12165 CW617N, cromado
- Série 5336/7/8;	liga antidezincificação CR EN 12165 CW602N, cromado
Tampa:	PA6G30
Haste comando:	liga antidezincificação CR EN 12164 CW724R
Cartucho:	POM
Componentes internos:	latão EN 12164 CW724R
Membrana:	EPDM
Vedações:	EPDM
Filtro:	aço inoxidável EN 10088-2 (AISI 304)

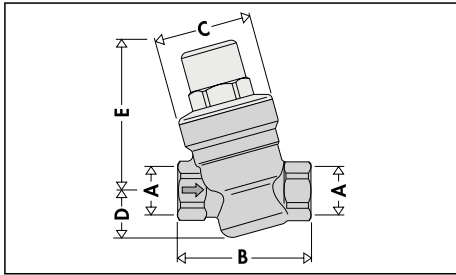
Prestações

Pressão máx. a montante:	16 bar
Campo de regulação da pressão a jusante:	1÷6 bar
Regulação de fábrica:	3 bar
Temperatura máx. de funcionamento:	40°C
Escala de pressão do manómetro:	0÷10 bar
Fluidos de utilização:	água

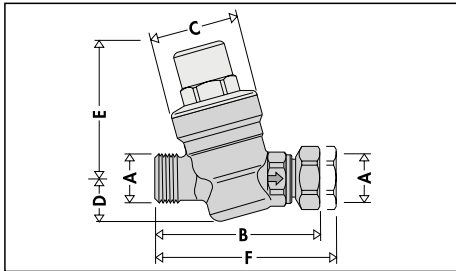
Ligações

Ligações principais:	ver gama de produtos
Ligações manómetro:	1/4" F (ISO 228-1)

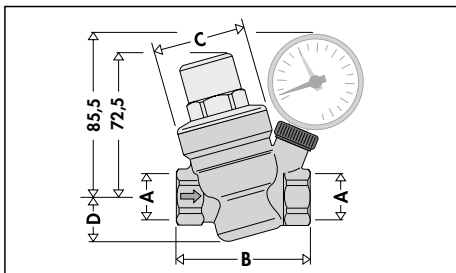
Dimensões



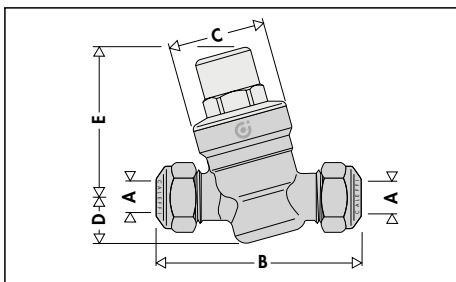
Código	DN	A	B	C	D	E	Massa (kg)
533041	15	1/2"	64	Ø 46	22,5	72,5	0,39
533051	20	3/4"	66	Ø 46	22,5	72,5	0,41



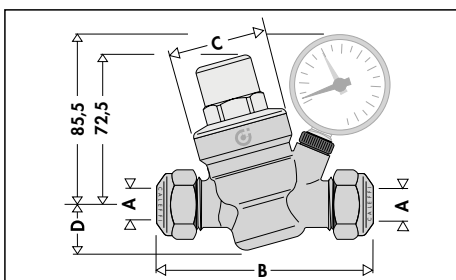
Código	DN	A	B	C	D	E	F	Massa (kg)
533151	20	3/4"	85,5	Ø 46	22,5	72,5	92	0,46



Código	DN	A	B	C	D	Massa (kg)
533241-533441	15	1/2"	70	Ø 46	22,5	0,51
533251-533451	20	3/4"	72	Ø 46	22,5	0,52
533461	20	1"	87	Ø 46	22,5	0,54



Código	DN	A	B	C	D	E	Massa (kg)
533641	15	Ø15	91	Ø 46	22,5	72,5	0,43
533651	20	Ø22	93	Ø 46	22,5	72,5	0,46

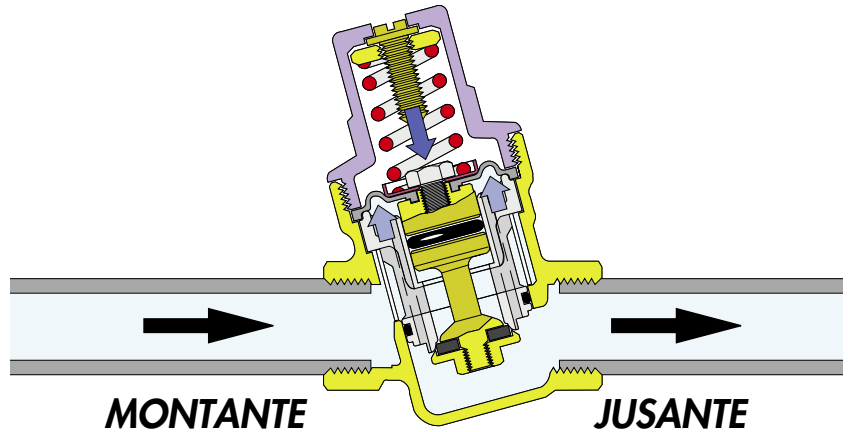


Código	DN	A	B	C	D	Massa (kg)
533741-533841	15	Ø 15	103	Ø 46	22,5	0,55
533751-533851	20	Ø 22	107	Ø 46	22,5	0,57

Princípio de funcionamento

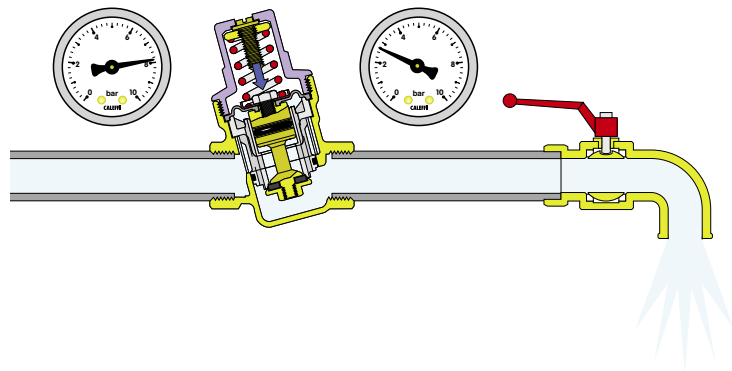
A redutora de pressão funciona com base no equilíbrio de duas forças que se opõem:

- 1 a força da **mola** contra a **abertura** da secção de passagem.
- 2 a força da **membrana** contra o **fecho** da secção de passagem.



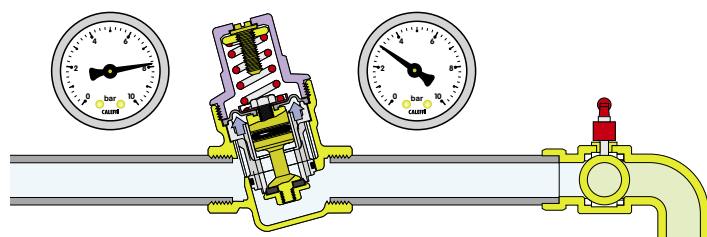
Funcionamento com consumo

Quando se abre uma torneira, a força da mola torna-se superior à contrária, da membrana; o obturador desloca-se para baixo, abrindo a passagem à água. Quanto maior for o consumo de água, maior será a diminuição da pressão sob a membrana, provocando assim uma maior passagem de fluido através da secção de passagem.



Funcionamento sem consumo

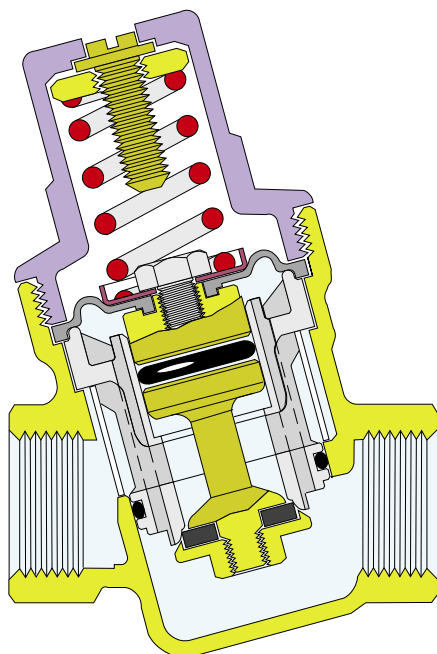
Quando todas as torneiras estão fechadas, a pressão a jusante aumenta, e empurra a membrana para cima. Deste modo, o obturador fecha a secção de passagem, mantendo constante a pressão no valor de regulação. Uma diferença mínima na força exercida pela membrana, em relação à exercida pela mola, provoca o fecho do dispositivo.



Particularidades de construção

Formato especial da membrana

De modo a obter-se regulações mais precisas, de acordo com a variação da pressão a jusante, foi concebida uma membrana com uma configuração particular. Deste modo, é garantida também uma maior duração, já que o diafragma torna-se mais resistente às variações de pressão, e ao envelhecimento pelo desgaste.



Ausência de ruído

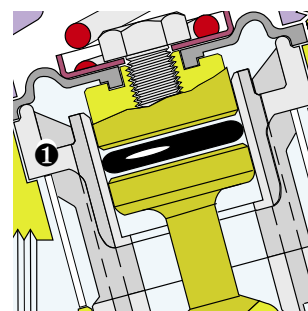
Graças a uma ampla câmara existente na saída da válvula redutora, cria-se uma zona de baixa velocidade. Esta é particularmente eficaz na contenção do ruído causado pela diminuição da passagem, que ocorre durante a redução da pressão.

Menores dimensões

A configuração "inclinada" das redutoras série 533, reduz a ocupação de espaço, o que permite uma fácil montagem, sobretudo nas instalações domésticas.

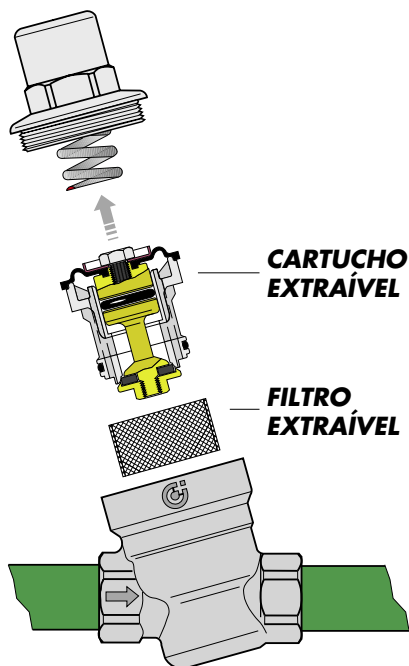
Materiais antiaderentes

O bloco central ❶, que contém as partes móveis, é concebido em material plástico de baixo coeficiente de aderência. Tal solução minimiza a possibilidade de se formarem depósitos calcários, causa principal do mau funcionamento das válvulas.



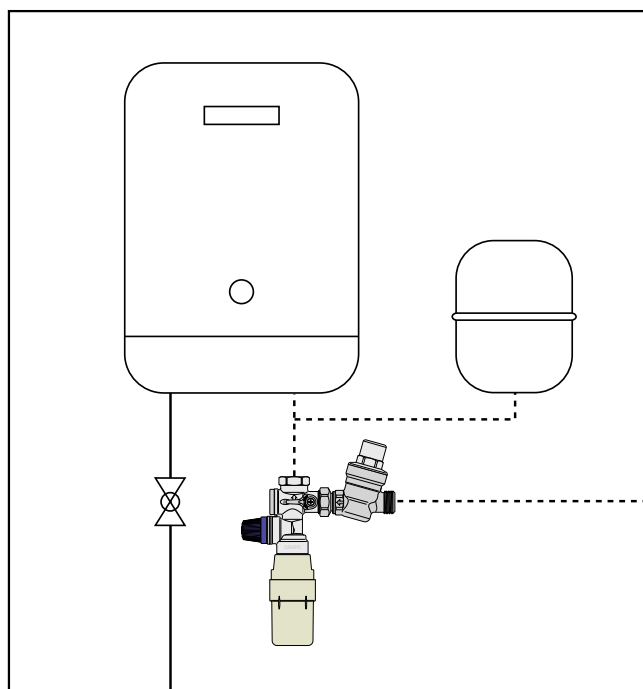
Cartucho extraível

As redutoras série 533, permitem a extração do cartucho interno para operações periódicas de limpeza e de manutenção.



Acoplamento ao grupo de segurança para termoacumulador

O modelo série 5331 foi especificamente projetado para ser acoplado ao grupo de segurança para termoacumulador Caleffi série 5261. Com efeito, a porca louca de 3/4" torna mais fácil a montagem direta, a montante do grupo de segurança.



Homologações

As redutoras de pressão são homologadas como conformes às normas específicas WRAS (Reino Unido) e ACS (França).

Características hidráulicas

Gráfico 1 (Velocidade de circulação)

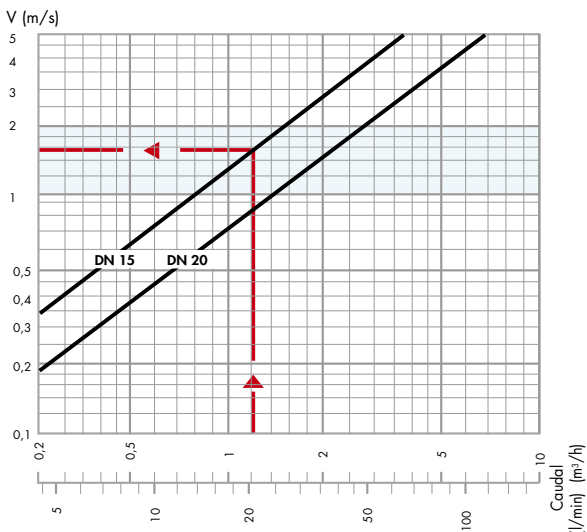
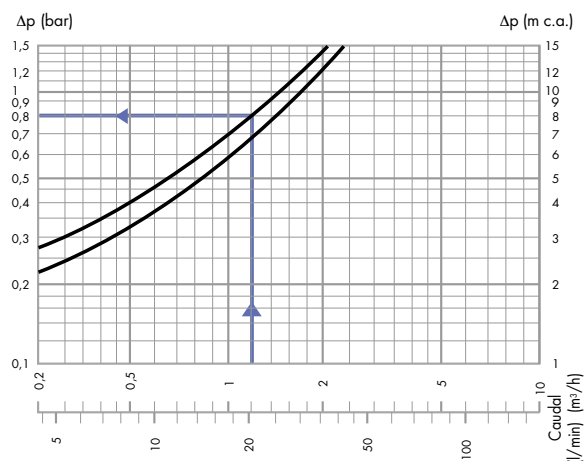


Gráfico 2 (Perda de carga)



Condições de referência: Pressão a montante = 6 bar
Pressão a jusante = 4 bar

Dimensionamento

De forma a facilitar a escolha do diâmetro correto, são apresentados, de seguida, os caudais característicos dos aparelhos mais utilizados nas instalações hidrossanitárias:

Tabela de caudais característicos

Banheira, banca de cozinha, máquina de lavar louça	12 l/min
Chuveiro	9 l/min
Lavatório, bidé, máquina de lavar roupa, sanita	6 l/min

De modo a evitar o sobredimensionamento da redutora e da tubagem, é necessário determinar corretamente o coeficiente de simultaneidade. Essencialmente, quanto maior for o número de utilizações da instalação, menor será a percentagem de aparelhos abertos em simultâneo.

Tabela de coeficientes de simultaneidade em %

Número Aparelhos	Habitacões %	Público %	Número Aparelhos	Habitacões %	Público %	Número Aparelhos	Habitacões %	Público %
5	54	64,5	35	23,2	30	80	16,5	22
10	41	49,5	40	21,5	28	90	16	21,5
15	35	43,5	45	20,5	27	100	15,5	20,5
20	29	37	50	19,5	26	150	14	18,5
25	27,5	34,5	60	18	24	200	13	17,5
30	24,5	32	70	17	23	300	12,5	16,5

Os passos a seguir para um dimensionamento correto são os seguintes:

- Perante o número e o tipo de aparelhos presentes na instalação, calcula-se o caudal total, somando todos os seus caudais característicos.

Exemplo:

Habitacão com 1 casa de banho

- 1 bidé $G = 6 \text{ l/min}$
- 1 chuveiro $G = 9 \text{ l/min}$
- 1 lavatório $G = 6 \text{ l/min}$
- 1 sanita $G = 6 \text{ l/min}$
- 1 banca de cozinha $G = 12 \text{ l/min}$
- 1 máquina de lavar louça $G = 12 \text{ l/min}$

$$G_{tot} = 51 \text{ l/min}$$

$$n^\circ \text{ aparelhos} = 6$$

- Através da tabela de coeficientes de simultaneidade (utilizando o coeficiente para 10 aparelhos), calcula-se o caudal de projeto.

Exemplo:

$$G_{pr} = G_{tot} \cdot \% = 51 \cdot 41 \% = 21 \text{ l/min}$$

Na fase de dimensionamento da redutora, é aconselhável limitar a velocidade do fluido entre 1 e 2 m/s, de modo a evitar ruídos na tubagem, e um desgaste rápido dos aparelhos de distribuição.

- Através do gráfico 1, e partindo do caudal de projeto, determina-se o diâmetro da redutora, tendo em conta que a velocidade ideal encontra-se entre 1 e 2 m/s (faixa azul).

Exemplo:

para $G_{pr} = 21 \text{ l/min}$ escolhe-se o diâmetro de 1/2" (ver indicação no gráfico 1)

- Através do gráfico 2, e partindo sempre do valor do caudal de projeto, determina-se a perda de carga, intersectando a curva relativa ao diâmetro escolhido anteriormente (a pressão a jusante desce para um valor igual à perda de carga, em relação à pressão de regulação a caudal zero).

Exemplo:

para $G_{pr} = 21 \text{ l/min}$ 1/2" $\Delta p = 0,8 \text{ bar}$ (ver indicação no gráfico 2)

Caudais aconselhados

Perante uma velocidade média de 1,5 m/s, são apresentados os caudais de água relativos a cada diâmetro.

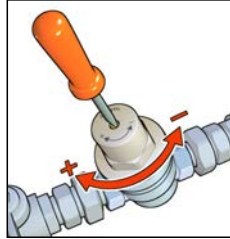
Diâmetro	1/2"	Ø 15	3/4"	Ø 22	1"
Caudal m³/h	1,2	1,2	2,1	2,1	2,1
Caudal l/min	20	20	35	35	35



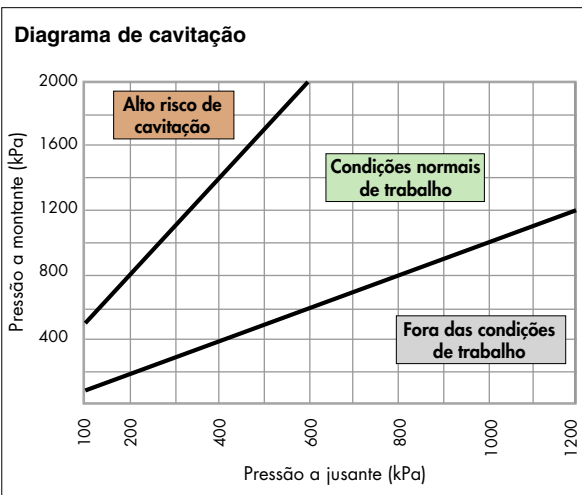
Software de dimensionamento disponível em www.caleffi.com, Apple Store e Google Play.

Instalação

- 1) Antes da montagem da redutora, abrir todas as torneiras para limpar a instalação, e expelir o ar que ainda se encontra na tubagem.
- 2) Instalar as válvulas de interceção a montante e a jusante para facilitar futuras operações de manutenção.
- 3) A redutora de pressão pode ser instalada na tubagem horizontal ou vertical, mas não virada ao contrário.
- 4) **Fechar a válvula de interceção a jusante.**
- 5) Efetuar a regulação por meio do parafuso colocado no topo do manípulo de plástico, com uma chave hexagonal de 10 mm ou chave de fendas, no sentido horário para aumentar a pressão de regulação e no sentido inverso para a diminuir.
- 6) Ler no manómetro o valor desejado. As redutoras série 533. vêm reguladas de fábrica a uma pressão de 3 bar.



Conselhos de instalação



Para minimizar o risco de cavitação no interior da redutora que poderia provocar o mau funcionamento com risco de erosão na área de vedação e ainda vibrações e ruído, recomenda-se vivamente consultar as condições de trabalho representadas no diagrama.

Devido a diversos fatores e condições variáveis como pressão da instalação, temperatura, presença de ar, caudal e velocidade, que poderiam influenciar o comportamento da redutora de pressão, recomenda-se que a relação entre a pressão a montante e aquela a jusante seja idealmente mantida no valor de 2:1 e não superior a 3:1 (por exemplo, pressão a montante 10 bar, pressão a jusante 5 bar, relação de pressão = $10/5 = 2:1$). Nestas condições, o risco de uma possível cavitação é reduzido ao mínimo, porém isto não exclui os possíveis efeitos devidos a muitas outras variáveis presentes na instalação durante o seu funcionamento.

Se a relação de pressão exceder o limite indicado, a pressão de projeto da instalação ou a utilização de uma redutora de pressão de primeiro estágio devem ser avaliados (por exemplo, redutora de pressão de primeiro estágio de 16 a 8 bar e, posteriormente, de segundo estágio de 8 a 4 bar).

As tubagens a montante e jusante da redutora de pressão devem ser fixadas em conformidade com as instruções do fabricante e os requisitos locais, de modo a evitar a criação e transferência de vibrações e/ou ruído na instalação.

Instalação no subsolo

É desaconselhável instalar as redutoras de pressão no subsolo, principalmente por quatro motivos:

- há o risco do gelo danificar a redutora
- dificulta as operações de inspeção e manutenção
- torna difícil a leitura do manómetro
- é possível que entrem impurezas no dispositivo através dos orifícios para descarga de compressão volumétrica presentes no manípulo.

Golpes de aríete

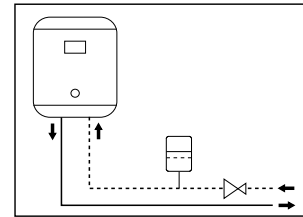
Este é um dos maiores fatores de rutura das redutoras de pressão. Durante a montagem em instalações "de risco", é aconselhável prever o uso de dispositivos específicos, capazes de absorver os golpes de aríete.

Anomalias funcionais

Com frequência, culpa-se erradamente a redutora de pressão por algumas anomalias que, geralmente, são devidas à falta de determinados cuidados durante a instalação. Os casos mais frequentes são:

1. O aumento da pressão a jusante da redutora na presença de um termoacumulador

Este problema deve-se ao sobreaquecimento da água provocado pelo termoacumulador. A água não se consegue "expandir", pois encontra a redutora fechada. A solução está na instalação de um vaso de expansão (entre a redutora e o termoacumulador) que "absorve" o aumento da pressão.



2. A redutora não mantém o valor de regulação

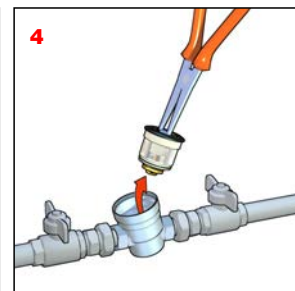
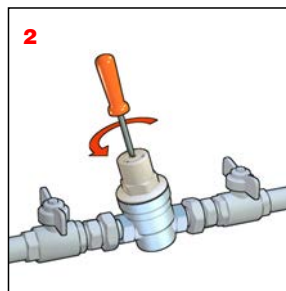
Na maioria dos casos, este problema deve-se à presença de impurezas que se depositam na sede de vedação, provocando pequenas fugas de água, e o consequente aumento da pressão a jusante.

A solução está na instalação preventiva de um filtro a montante da redutora, e também na manutenção e na limpeza do cartucho extraível (ver "Manutenção").

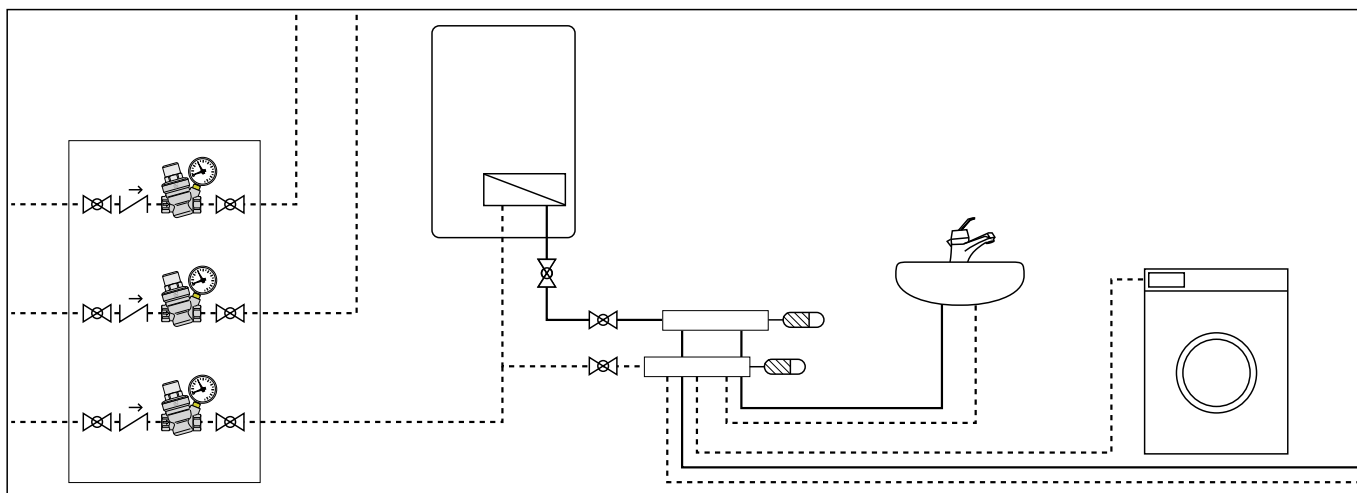
Manutenção

Para limpeza, controlo ou substituição do cartucho, é necessário:

- 1 Seccionar a redutora de pressão.
- 2 Desapertar o parafuso de regulação até retirar tensão à mola interna.
- 3 Desapertar a tampa.
- 4 Retirar o cartucho com a ajuda de um alicate.
- 5 Após a inspeção e eventual limpeza, o cartucho pode ser montado novamente ou substituído.
- 6 Voltar a regular a redutora.



Esquema de aplicação



TEXTO PARA CADERNO DE ENCARGOS

Série 5330

Redutora de pressão inclinada. Ligações roscadas 1/2" (1/2" e 3/4") F. Medida DN 15 (DN 15 e DN 20). Corpo em latão. Cromado. Haste em liga antidezincificação. Tampa em nylon/vidro. Membrana e vedações em EPDM. Temperatura máxima de funcionamento 40°C. Pressão máxima a montante 16 bar. Campo de regulação da pressão a jusante de 1 a 6 bar. Cartucho e filtro extraíveis para operações de manutenção.

Série 5331

Redutora de pressão inclinada. Ligações roscadas 3/4" M x 3/4" F com porca louca. Medida DN 15. Corpo em latão. Cromado. Haste em liga antidezincificação. Tampa em nylon/vidro. Membrana e vedações em EPDM. Temperatura máxima de funcionamento 40°C. Pressão máxima a montante 16 bar. Campo de regulação da pressão a jusante de 1 a 6 bar. Cartucho e filtro extraíveis para operações de manutenção.

Série 5332

Redutora de pressão inclinada com manômetro. Ligações roscadas 1/2" (1/2" e 3/4") F. Medida DN 15 (DN 15 e DN 20). Ligações manômetro 1/4" F. Corpo em latão. Cromado. Haste em liga antidezincificação. Tampa em nylon/vidro. Membrana e vedações em EPDM. Temperatura máxima de funcionamento 40°C. Pressão máxima a montante 16 bar. Campo de regulação da pressão a jusante de 1 a 6 bar. Cartucho e filtro extraíveis para operações de manutenção. Com manômetro de 0÷10 bar.

Série 5334

Redutora de pressão inclinada com ligação para manômetro. Ligações roscadas 1/2" (de 1/2" a 1") F. Medida DN 15 (DN 15 e DN 20). Ligações manômetro 1/4" F. Corpo em latão. Cromado. Haste em liga antidezincificação. Tampa em nylon/vidro. Membrana e vedações em EPDM. Temperatura máxima de funcionamento 40°C. Pressão máxima a montante 16 bar. Campo de regulação da pressão a jusante de 1 a 6 bar. Cartucho e filtro extraíveis para operações de manutenção.

Série 5336

Redutora de pressão inclinada. Ligações Ø 15 (Ø 15 e Ø 22). Medida DN 15 (DN 15 e DN 20). Corpo e haste em liga antidezincificação. Cromado. Tampa em nylon/vidro. Membrana e vedações em EPDM. Temperatura máxima de funcionamento 40°C. Pressão máxima a montante 16 bar. Campo de regulação da pressão a jusante de 1 a 6 bar. Cartucho e filtro extraíveis para operações de manutenção.

Série 5337

Redutora de pressão inclinada com ligação para manômetro. Ligações Ø 15 (Ø 15 e Ø 22). Medida DN 15 (DN 15 e DN 20). Ligações manômetro 1/4" F. Corpo e haste em liga antidezincificação. Cromado. Tampa em nylon/vidro. Membrana e vedações em EPDM. Temperatura máxima de funcionamento 40°C. Pressão máxima a montante 16 bar. Campo de regulação da pressão a jusante de 1 a 6 bar. Cartucho e filtro extraíveis para operações de manutenção.

Série 5338

Redutora de pressão inclinada com manômetro. Ligações Ø 15 (Ø 15 e Ø 22). Medida DN 15 (DN 15 e DN 20). Ligações manômetro 1/4" F. Corpo e haste em liga antidezincificação. Cromado. Tampa em nylon/vidro. Membrana e vedações em EPDM. Temperatura máxima de funcionamento 40°C. Pressão máxima a montante 16 bar. Campo de regulação da pressão a jusante de 1 a 6 bar. Cartucho e filtro extraíveis para operações de manutenção. Scala pressione manometro 0÷10 bar.

Reservamo-nos o direito de introduzir melhorias e modificações nos produtos descritos e nos respetivos dados técnicos, a qualquer altura e sem aviso prévio.



CALEFFI Portugal Sede: Urbanização das Austrálias, lote 17, Milheirós · Apartado 1214, 4471-909 Maia
Telef. +351 229619410 · Fax +351 229619420 · caleffi.sede@caleffi.com · www.caleffi.com ·
Filial: Talaide Park, Edif. A1 e A2 · Estrada Octávio Pato · 2785-601 São Domingos de Rana
Telef. +351 214227190 · Fax +351 214227199 · caleffi.filial@caleffi.com · www.caleffi.com ·

CALEFFI Brasil Sede: Rua Tabapuã nº 821 conj. 125, CEP – 04533-013, Itaim Bibi, São Paulo - SP
Telef. +55 11 2362 4903 · Fax +55 11 2362 4907 · comercial.br@caleffi.com · www.caleffi.com ·