

Redutoras de pressão pré-reguláveis com cartucho monobloco

série 5350 - 5351



01085/22 PT

substitui cat. 01085/19 P



Função

As redutoras de pressão são dispositivos que, instalados na rede privada de distribuição de água, reduzem e estabilizam a pressão de entrada da rede pública, que geralmente é demasiado elevada e variável para uma utilização correta nas instalações domésticas.

Esta série de redutoras de pressão tem a particularidade de ser pré-regulável, isto é, a redutora pode ser regulada no valor de pressão desejado, antes da sua instalação, através de um manípulo próprio com indicador da pressão de regulação. Após a instalação, a pressão da instalação atingirá automaticamente o valor regulado.

O cartucho interno, que contém todos os componentes de regulação, é construído em monobloco, de modo a facilitar as operações de inspeção e manutenção.

Está disponível também uma versão com filtro inspecionável, de grande capacidade, com copo transparente. Deste modo, garante-se uma elevada proteção da redutora e da rede hídrica contra eventuais impurezas presentes na água de distribuição pública. As redutoras de pressão série 5350 e 5351 são certificadas como estando em conformidade com a norma EN 1567.



Gama de produtos

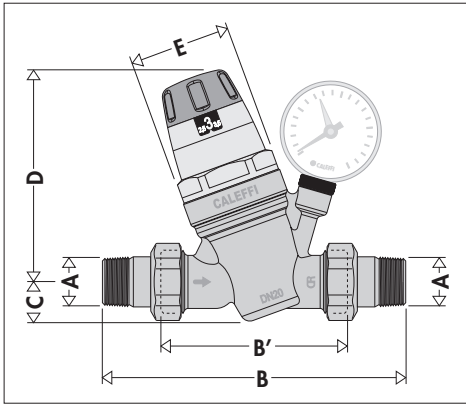
Série 5350 Redutora de pressão pré-regulável com cartucho monobloco. Com ou sem manómetro _____
Medidas DN 15 (1/2"), DN 20 (3/4"), DN 25 (1"), DN 32 (1 1/4"), DN 40 (1 1/2") e DN 50 (2") M com casquilho

Série 5351 Redutora de pressão pré-regulável com cartucho monobloco e filtro inspecionável. Com ou sem manómetro _____
Medidas DN 15 (1/2"), DN 20 (3/4") e DN 25 (1") M com casquilho

Características técnicas e construtivas

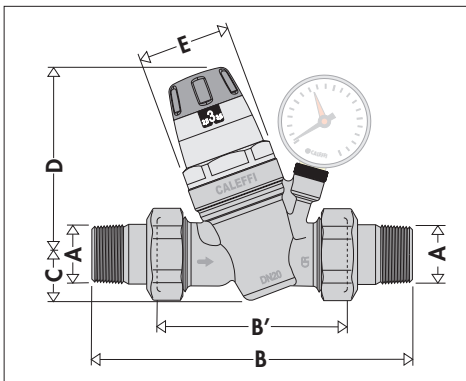
série	5350	5351
Materiais		
Corpo	liga antidezincificação CR EN 1982 CC770S	latão EN 12165 CW617N
Tampa	PA6G30	PA6G30
Haste de comando	aço inoxidável	aço inoxidável
Partes móveis	liga antidezincificação CR EN 12164 CW724R	liga antidezincificação CR EN 12164 CW724R
Membrana	EPDM	EPDM
Vedações	EPDM	EPDM
Filtro	aço inoxidável	aço inoxidável
Contentor filtro	-	PA12 transparente
Desempenho		
Pressão máx. a montante	25 bar	25 bar
Campo de regulação da pressão a jusante	1-6 bar	1-6 bar
Regulação de fábrica	3 bar	3 bar
Temperatura máx. de funcionamento	40 °C	40 °C
Escala de pressão manómetro	0-10 bar	0-10 bar
Secção da malha filtro	0,51 mm	0,28 mm
Fluidos de utilização	água	água
Certificação segundo norma	EN 1567	EN 1567
Ligações	1/2"-2" (ISO 7/1) M com casquilho	1/2"-1" (ISO 7/1) M com casquilho
Ligações para manómetro	1/4" (ISO 228-1) F	1/4" (ISO 228-1) F

Dimensões

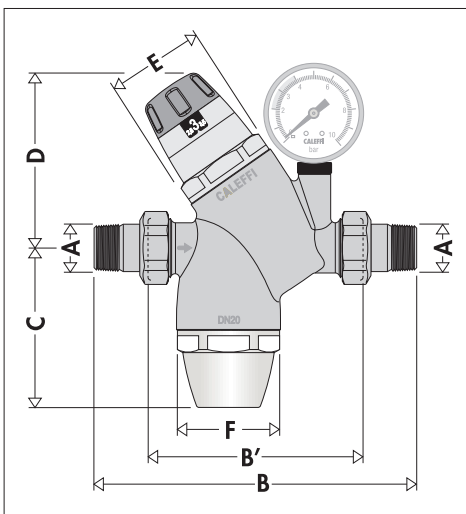


Código	DN*	A**	B	B'	C	D	E	Massa (kg)
535040/1	15	1/2"	140	76°	20,5	112	Ø 54	0,92
535050/1	20	3/4"	160	90°	20,5	112	Ø 54	1,06
535060/1	25	1"	180	95°	20,5	112	Ø 54	1,38
535070/1	32	1 1/4"	200	110°	40	178	Ø 73	2,6
535080/1	40	1 1/2"	220	120°	40	178	Ø 73	3,4
535090/1	50	2"	250	130	40	178	Ø 73	4,3

* Permutável com série 5360



Código	DN*	A**	B	B'	C	D	E	Massa (kg)
535074/5	32	1 1/4"	197	103	25	113	Ø 56	1,65



Código	DN*	A**	B	B'	C	D	E	F	Massa (kg)
535140/1	15	1/2"	169	105	86,5	100,5	Ø 54	Ø 58	1,50
535150/1	20	3/4"	180	110	89	98	Ø 54	Ø 58	1,57
535160/1	25	1"	205	120	88,5	99,5	Ø 54	Ø 58	1,92

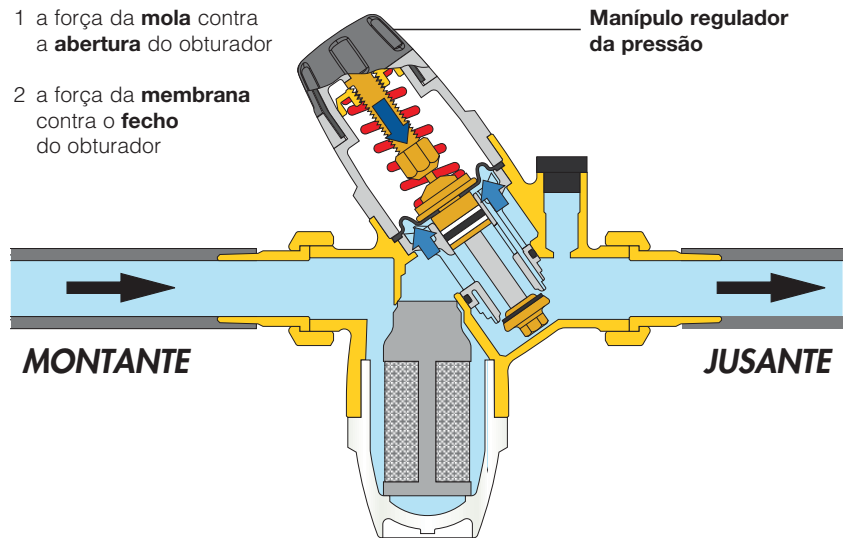
* Corpo válvula

** Ligações

Princípio de funcionamento

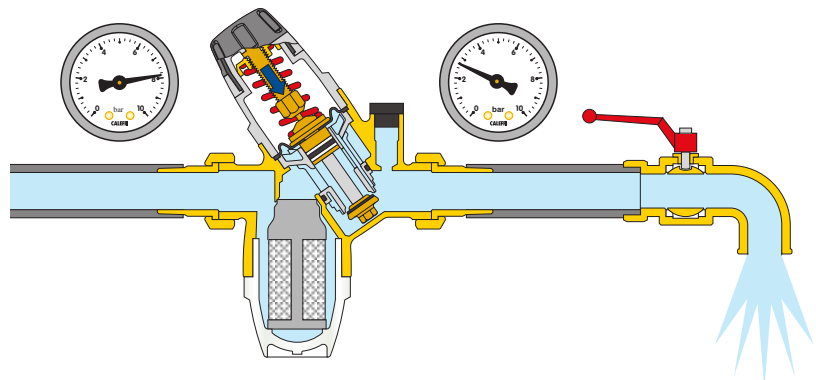
A redutora de pressão funciona com base no equilíbrio de duas forças que se opõem:

- 1 a força da **mola** contra a **abertura** do obturador
- 2 a força da **membrana** contra o **fecho** do obturador



Funcionamento com consumo

Quando se abre uma torneira, a força da mola torna-se superior à contrária da membrana; o obturador desloca-se para baixo, abrindo a passagem à água. Quanto maior for o consumo de água, maior será a diminuição da pressão sob a membrana, provocando assim uma maior passagem de fluido através do obturador.

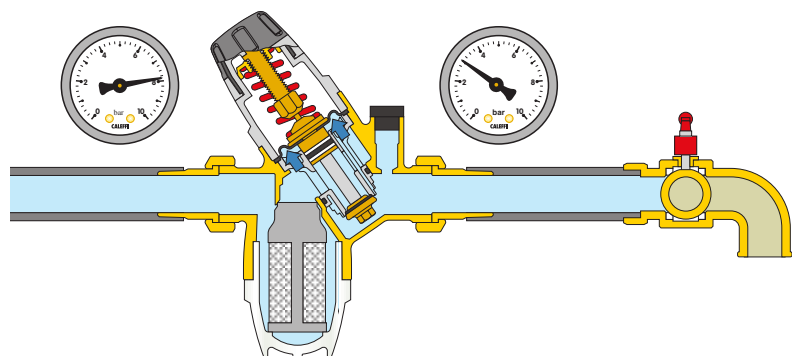


Funcionamento sem consumo

Quando todas as torneiras estão fechadas, a pressão a jusante aumenta e empurra a membrana para cima.

Deste modo, o obturador fecha-se, impedindo a passagem do fluido e mantendo constante a pressão no valor de regulação.

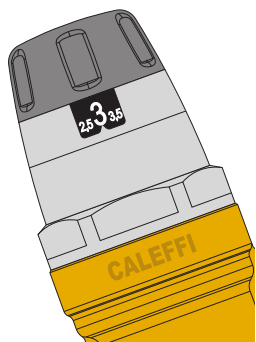
Uma diferença mínima na força exercida pela membrana, em relação à exercida pela mola, provoca o fecho do dispositivo.



Particularidades de construção

Pré-regulação

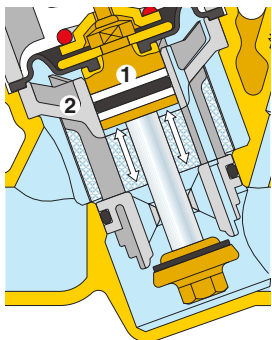
As redutoras de pressão série 5350 e 5351 dispõem de manípulo de regulação, e de indicador da pressão de regulação, visível de ambos os lados. Este indicador de pressão tem a particularidade de apresentar um mecanismo sensível de impulsos, sendo que a pressão pode ser regulada, de modo contínuo, através de incrementos de 0,5 bar. A pressão da instalação pode ser, portanto, pré-regulada no valor pretendido, ainda antes de se instalar a redutora.



Sede compensada

As redutoras de pressão Caleffi possuem sede compensada, o que significa que o valor da pressão de regulação permanece constante independentemente das variações de valor da pressão a montante.

A figura ao lado demonstra que a força exercida contra a abertura é contrabalançada pela força criada pela pressão de fecho que atua no pistão de compensação. Dado que este último tem uma superfície igual à do obturador, as duas forças anulam-se.



Baixas perdas de carga

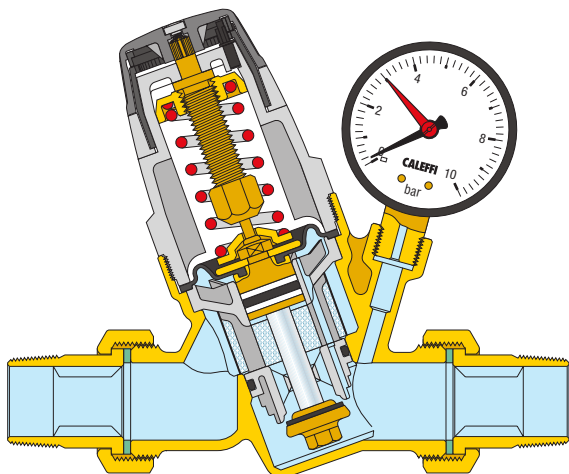
A forma fluidodinâmica interna da redutora permite obter baixas perdas de carga, mesmo na presença de um elevado número de pontos de utilização abertos.

Pressões elevadas

A zona exposta à pressão de montante é concebida de modo a funcionar corretamente mesmo a alta pressão. Através dos anéis antiextrusão em PTFE (1) aplicados no pistão de compensação, a válvula pode funcionar continuamente com pressões a montante até 25 bar.

Materiais antiaderentes

O bloco central (2), que contém as partes móveis, é concebido em material plástico de baixo coeficiente de aderência. Tal solução minimiza a possibilidade de se formarem depósitos calcários, causa principal do mau funcionamento das válvulas.

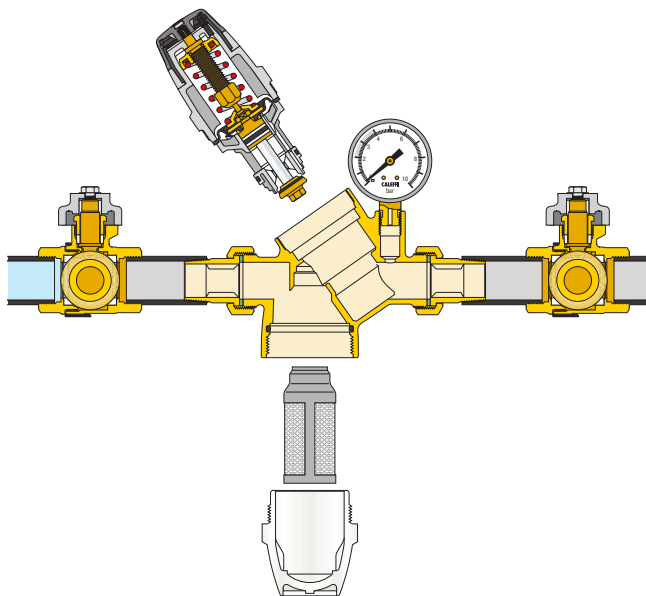


Cartucho monobloco extraível

O cartucho que contém membrana, filtro, sede, obturador e pistão de compensação, é montado num monobloco, sendo extraível de modo a facilitar as operações de inspeção e manutenção.

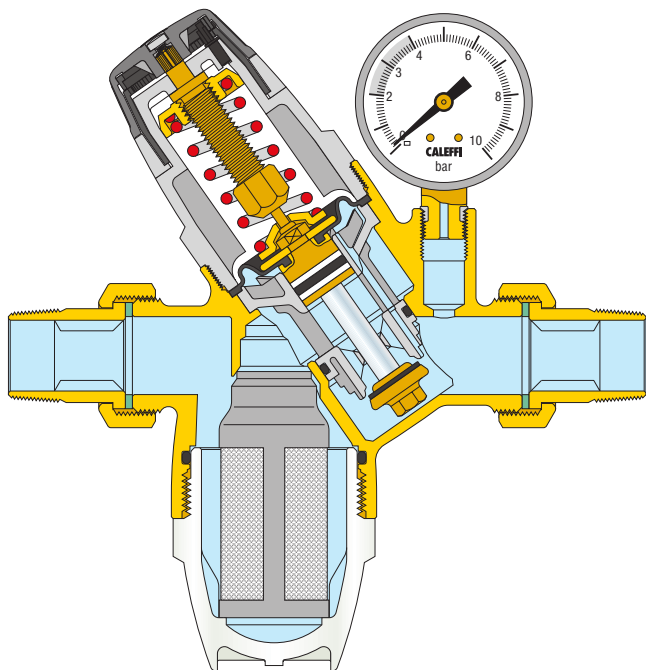
Filtro inspecionável

As redutoras de pressão série 5351 possuem filtro inspecionável, de elevada capacidade, posicionado num copo transparente adequado. Deste modo, é possível visualizar o seu estado de limpeza, e realizar, se necessário, intervenções de inspeção e manutenção.



Manómetro

O manómetro, utilizado na série 5351, dispõe de caixa em aço inoxidável e de ligação com anel em PTFE, o que assegura a vedação hidráulica, sem ser necessário outro meio de vedação.



Certificação

As redutoras de pressão série 5350 e 5351 estão homologadas pelas entidades SVGW (Suíça), DVGW (Alemanha), WRAS (Reino Unido) e ACS (França) como estando em conformidade com os requisitos da norma europeia EN 1567.

Características hidráulicas

Gráfico 1 (Velocidade de circulação)

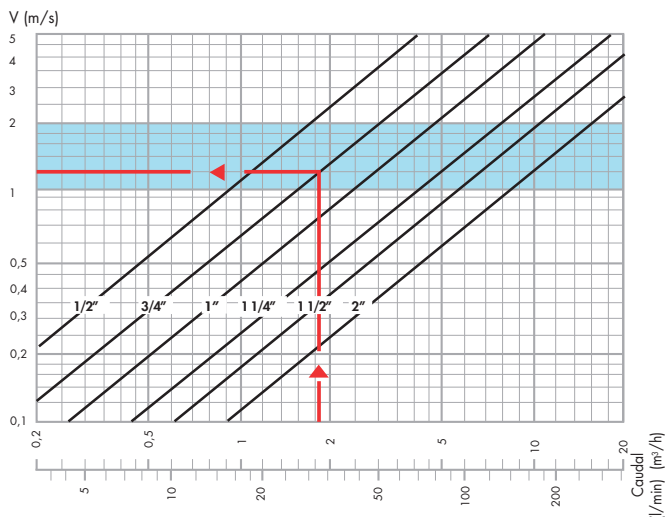
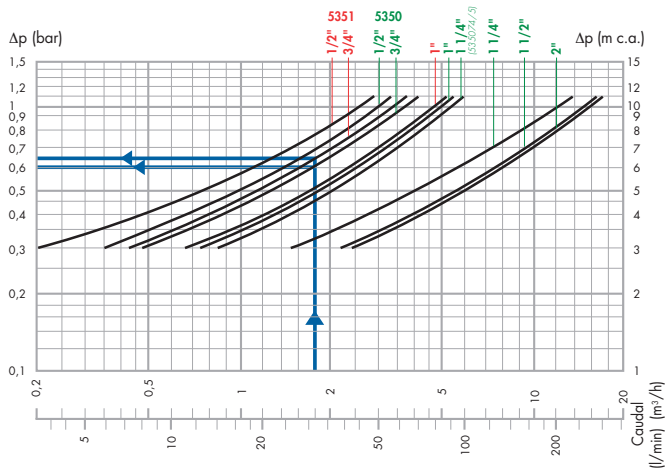


Gráfico 2 (Perda de carga)



- Condições de referência: Pressão a montante = 8 bar
Pressão a jusante = 3 bar

Dimensionamento

De forma a facilitar a escolha do diâmetro correto, são apresentados, de seguida, os caudais característicos dos aparelhos mais utilizados nas instalações hidrossanitárias:

Tabela de caudais característicos

Banheira, banca de cozinha, máquina de lavar louça	12 litros/min
Chuveiro	9 litros/min
Lavatório, bidé, máquina de lavar roupa, sanita	6 litros/min

De modo a evitar o sobredimensionamento da redutora e da tubagem, é necessário determinar corretamente o coeficiente de simultaneidade. Essencialmente, quanto maior for o número de pontos de utilização da instalação, menor será a percentagem de aparelhos abertos em simultâneo.

Tabela de coeficientes de simultaneidade em %

Número Aparelhos	Habitagens %	Público %	Número Aparelhos	Habitagens %	Público %	Número Aparelhos	Habitagens %	Público %
5	54	64,5	35	23,2	30	80	16,5	22
10	41	49,5	40	21,5	28	90	16	21,5
15	35	43,5	45	20,5	27	100	15,5	20,5
20	29	37	50	19,5	26	150	14	18,5
25	27,5	34,5	60	18	24	200	13	17,5
30	24,5	32	70	17	23	300	12,5	16,5

Os passos a percorrer para um dimensionamento correto são os seguintes:

- Perante o número e tipo de aparelhos presentes na instalação, calcula-se o caudal total, somando todos os seus caudais individuais característicos.

Exemplo:

Habituação com 2 casas de banho
 2 bidés $G = 12 \text{ l/min}$
 1 chuveiro $G = 9 \text{ l/min}$
 2 lavatórios $G = 12 \text{ l/min}$
 2 sanitas $G = 12 \text{ l/min}$
 1 banheira $G = 12 \text{ l/min}$
 1 banca de cozinha $G = 12 \text{ l/min}$
 1 máquina de lavar roupa $G = 12 \text{ l/min}$

$G_{tot} = 81 \text{ l/min}$
 $n^\circ \text{ de aparelhos} = 10$

- Através da tabela dos coeficientes de simultaneidade, calcula-se o caudal de projeto.

Exemplo:

$G_{pr} = G_{tot} \cdot \% = 81 \cdot 41 \% = 33 \text{ l/min}$

Na fase de dimensionamento da redutora, é aconselhável limitar a velocidade do fluido entre 1 e 2 m/s, de modo a evitar ruídos na tubagem e o desgaste rápido dos aparelhos de distribuição.

- Através do gráfico 1, partindo do caudal de projeto, determina-se o diâmetro da redutora, tendo em conta que a velocidade ideal encontra-se entre 1 e 2 m/s (faixa azul).

Exemplo:

para $G_{pr} = 33 \text{ l/min}$ escolhe-se o diâmetro 3/4" (ver indicação no gráfico 1)

- Através do gráfico 2, e partindo sempre do valor do caudal de projeto, determina-se a perda de carga, intersectando a curva relativa ao diâmetro escolhido anteriormente (a pressão a jusante desce para um valor igual à perda de carga, em relação à pressão de regulação a caudal zero).

Exemplo:

para $G_{pr} = 33 \text{ l/min}$ para 5350 $\Delta p = 0,60 \text{ bar}$
 para 5351 $\Delta p = 0,65 \text{ bar}$
 (ver indicação no gráfico 2)

Caudais nominais

Perante uma velocidade média de 2 m/s, são apresentados os caudais de água relativos a cada diâmetro, segundo os requisitos da norma EN 1567.

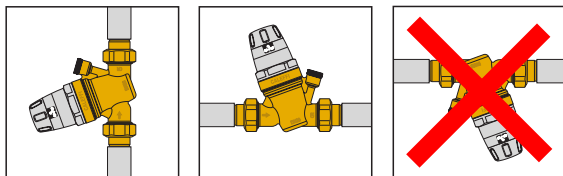
Diâmetro	1/2"	3/4"	1"	1 1/4"	1 1/2"	2"
Caudal (m³/h)	1,27	2,27	3,6	5,8	9,1	14
Caudal (l/min)	21,16	37,83	60	96,66	151,66	233,33



Software de dimensionamento disponível em www.caleffi.com, Apple Store e Google play.

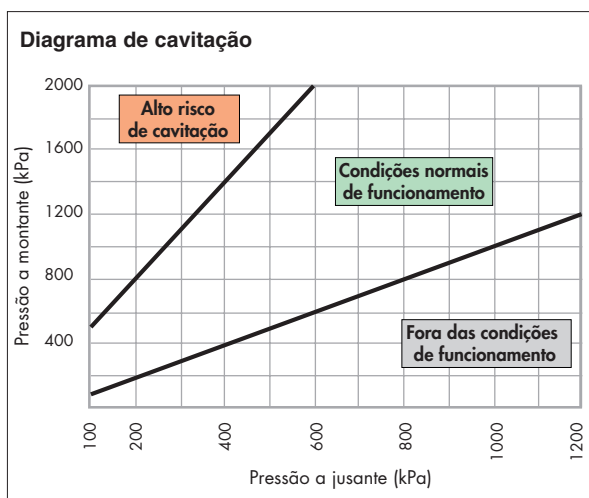
Instalação

- 1) Antes da montagem da redutora de pressão, abrir todas as torneiras para limpar a instalação e expelir o ar que ainda se encontra na tubagem.
- 2) Instalar válvulas de interceção a montante e a jusante para facilitar as operações de manutenção.
- 3) A redutora de pressão pode ser instalada na tubagem vertical ou horizontal, mas não virada ao contrário.



- 4) Fechar a válvula de interceção a jusante.
- 5) O sistema específico de pré-regulação mecânico, com manípulo e indicador de pressão visível em ambos os lados, permite efetuar a regulação da redutora no valor pretendido, antes da instalação. Este indicador de pressão tem a particularidade de apresentar um mecanismo sensível de impulsos, sendo que a pressão pode ser regulada, de modo contínuo, através de incrementos de 0,5 bar.
- 6) Efetuar a regulação, através do manípulo existente na parte superior da válvula. As redutoras são pré-reguladas de fábrica a uma pressão de 3 bar.
- 7) Dada a função de pré-regulação, a presença do manómetro a jusante do dispositivo não é indispensável.
- 8) Após a instalação, o mecanismo interno regula automaticamente a pressão, até alcançar o valor definido.
- 9) Reabrir lentamente a válvula de interceção a jusante.

Conselhos para a instalação



Para minimizar o risco de cavitação no interior da redutora que poderia provocar mau funcionamento com risco de erosão na zona de vedação, vibrações e ruído, recomenda-se vivamente considerar as condições de funcionamento apresentadas no diagrama.

Devido a diversos fatores e condições variáveis como, pressão da instalação, temperatura, presença de ar, caudal e velocidade, que poderiam influenciar o comportamento da redutora de pressão, recomenda-se que a relação entre a pressão a montante e aquela a jusante seja idealmente mantida no valor de 2:1 e não superior a 3:1 (por exemplo, pressão a montante 10 bar, pressão a jusante 5 bar, relação de pressão = $10/5 = 2:1$). Nestas condições, o risco de eventuais cavitações é reduzido ao mínimo, contudo isto não exclui os possíveis efeitos devidos a muitos outros fatores presentes na instalação durante o seu funcionamento.

Se a relação de pressão superar o limite indicado, a pressão de projeto da instalação ou a utilização de uma redutora de pressão de primeiro estágio deverão ser avaliadas

(por exemplo, redutora de pressão de primeiro estágio de 16 a 8 bar e de segundo estágio de 8 a 4 bar).

As tubagens a montante e jusante da redutora de pressão devem ser fixadas, seguindo as instruções do fabricante e os requisitos locais, de modo a evitar criar e transmitir vibrações e/ou ruído na instalação.

Instalação no subsolo

É desaconselhável instalar as redutoras de pressão no subsolo, principalmente por quatro motivos:

- há o risco do gelo danificar a redutora;
- dificulta as operações de inspeção e manutenção;
- torna difícil a leitura do manómetro;
- é possível que entrem impurezas no dispositivo através dos orifícios, para descarga da compressão volumétrica, presentes no manípulo.

Golpes de aríete

Este é um dos maiores fatores de rutura das redutoras de pressão. Durante a montagem em instalações "de risco", é aconselhável prever o uso de dispositivos específicos, capazes de absorver os golpes de aríete.

Anomalias funcionais

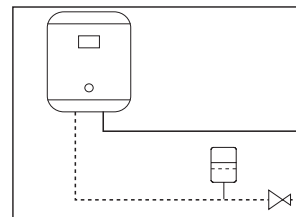
Com frequência, culpa-se erradamente a redutora de pressão por algumas anomalias que, geralmente, são devidas à falta de determinados cuidados durante a instalação. Os casos mais frequentes são:

1. O aumento da pressão a jusante da redutora na presença de um termoacumulador

Este problema deve-se ao sobreaquecimento da água provocado pelo termoacumulador.

A água não se consegue "expandir", pois encontra a redutora fechada.

A solução está na instalação de um vaso de expansão (entre a redutora e o termoacumulador) que "absorve" o aumento da pressão.



2. A redutora não mantém o valor de regulação

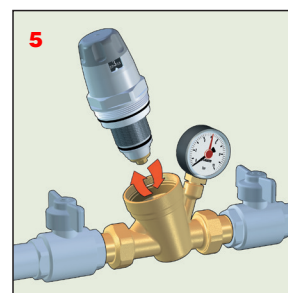
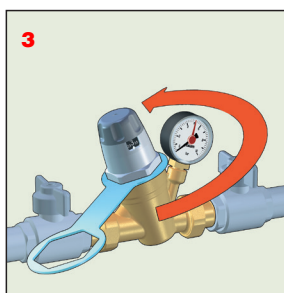
Na maioria dos casos, este problema deve-se à presença de impurezas que se depositam na sede de vedação, provocando pequenas fugas de água e o conseqüente aumento da pressão a jusante.

A solução está na instalação preventiva de um filtro a montante da redutora e também na manutenção e limpeza do cartucho extraível (ver parágrafo "Manutenção").

Manutenção

Para limpeza, controlo ou substituição do cartucho, é necessário:

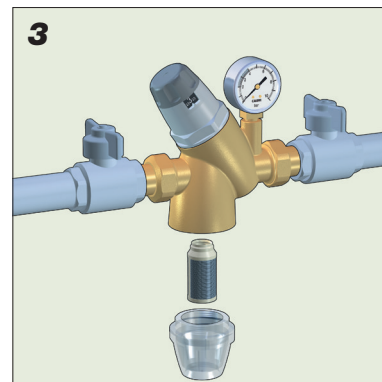
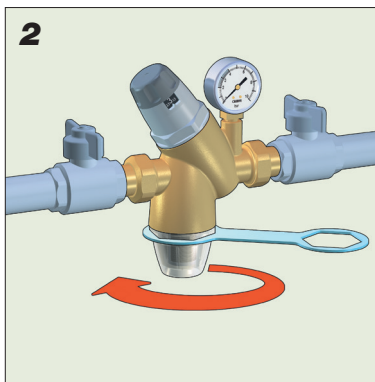
- 1 Seccionar a redutora de pressão.
- 2 Desapertar o parafuso de regulação até retirar tensão à mola.
- 3 Desmontar a tampa.
- 4 Extrair o cartucho com a ajuda de um alicate.
- 5 Após a inspeção e eventual limpeza, o cartucho pode ser montado novamente ou substituído.
- 6 Voltar a regular a redutora.



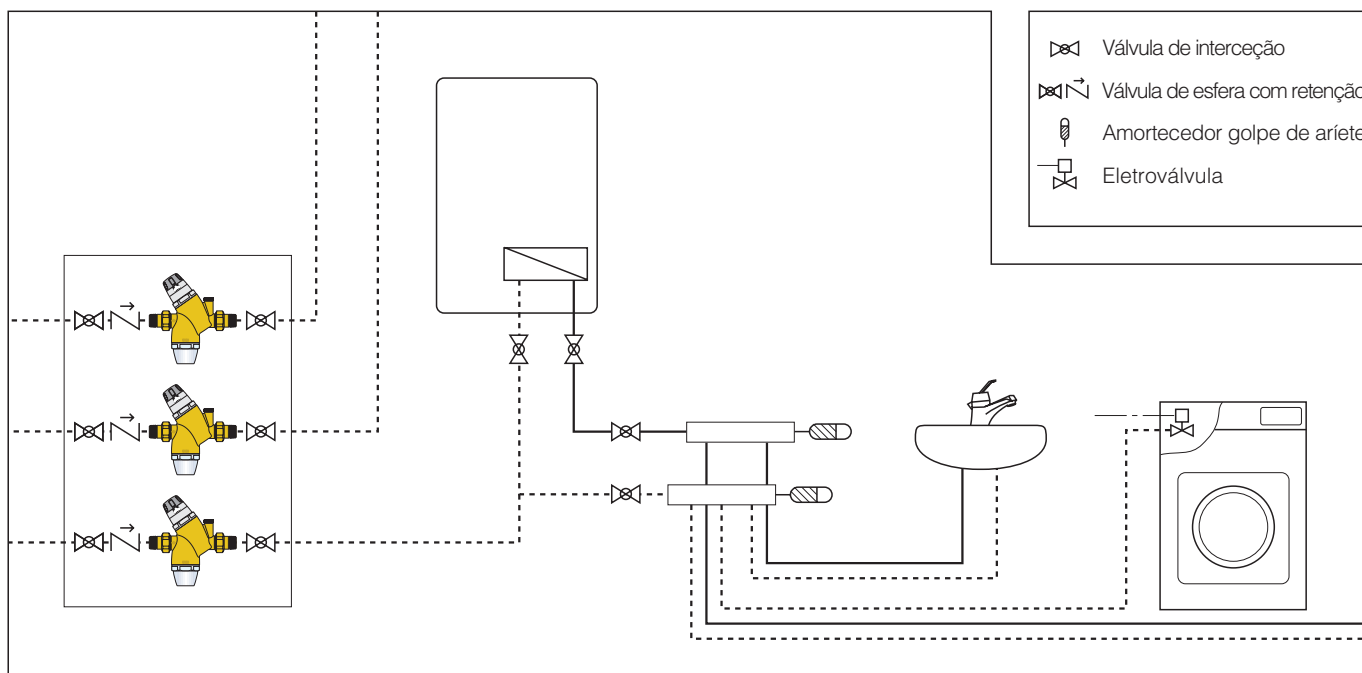
Limpeza de filtro série 5351

Para limpeza do cartucho do filtro, é necessário:

- 1) Seccionar a redutora, fechando as válvulas de interceção.
- 2) Desapertar o copo transparente que contém o cartucho, utilizando a chave fornecida.
- 3) O cartucho filtrante, depois de limpo, pode ser novamente montado ou substituído por um novo.
- 4) Apertar novamente o copo, utilizando a chave fornecida e reabrir as válvulas de interceção.



Esquema de aplicação



TEXTO PARA CADERNO DE ENCARGOS

Série 5350

Redutora de pressão pré-regulável de sede compensada com cartucho monobloco, segundo a norma EN 1567. Medida DN 15 (de DN 15 a DN 50). Ligações 1/2" (de 1/2" a 2") M (ISO 7/1) com casquilho. Corpo e componentes móveis em liga antidezincificação. Tampa em PA6G30. Filtro em aço inoxidável, secção da malha 0,51 mm. Membrana e guarnições de vedação em EPDM. Temperatura máx. 40 °C. Pressão máx. a montante 25 bar. Campo de regulação da pressão a jusante de 1 a 6 bar. Cartucho monobloco extraível para operações de manutenção. Com: manípulo com escala de regulação da pressão a jusante para regulação manual, manómetro com escala de pressão 0–10 bar (versão com manómetro). Ligação manómetro de 1/4" F (versão sem manómetro).

Série 5351

Redutora de pressão pré-regulável de sede compensada com cartucho monobloco e filtro inspecionável, segundo a norma EN 1567. Medida DN 15 (de DN 15 a DN 25). Ligações 1/2" (de 1/2" a 1") M (ISO 7/1) com casquilho. Corpo em latão. Partes móveis internas em liga antidezincificação. Tampa em PA6G30. Filtro em aço inoxidável, secção da malha 0,28 mm. Contentor de filtro em PA12 transparente. Membrana e guarnições de vedação em EPDM. Temperatura máx. 40 °C. Pressão máx. a montante 25 bar. Campo de regulação da pressão a jusante de 1 a 6 bar. Cartucho monobloco extraível para operações de manutenção. Com: manípulo com escala de regulação da pressão a jusante para regulação manual, manómetro com escala da pressão 0–10 bar (versão com manómetro). Ligação manómetro de 1/4" F (versão sem manómetro).

Reservamo-nos o direito de introduzir melhorias e modificações nos produtos descritos e nos respetivos dados técnicos, a qualquer altura e sem aviso prévio. No site www.caleffi.com está sempre presente o documento com o nível de atualização mais recente, o qual prevalece em caso de verificações técnicas.