

Separador hidráulico



série 548



BS EN ISO 9001:2000
Cert. n.º FM 21654



UNI EN ISO 9001:2000
Cert. n.º 0003

01076/09 P

substitui catálogo 01076/05 P



Função

O dispositivo é caracterizado pela presença de diferentes componentes funcionais, cada um dos quais satisfaz determinadas exigências típicas das instalações de climatização.

- **Separador hidráulico**
Torna independentes os circuitos hidráulicos a ele ligados.
- **Separador de impurezas**
Permite a separação e a recolha de impurezas presentes nos circuitos. Dotado de ligação interceptável para tubagem de descarga.
- **Purgador de ar automático**
Permite a evacuação automática do ar contido nos circuitos. Dotado de válvula de interceptação para eventuais manutenções.
- **Isolamento**
Os separadores flangeados são fornecidos com isolamento em borracha pré-formada a quente para garantir um isolamento térmico perfeito quer com água quente quer com refrigerada.

Documentação de referência

- Catálogo 01031 Purgador de grande capacidade de purga série 501
- Catálogo 01054 Purgador de ar automático série 5020

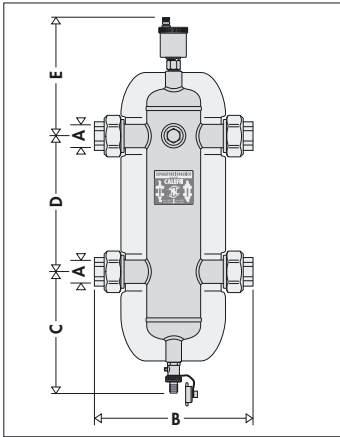
Gama de produtos

Série 548 Separador hidráulico roscado com isolamento _____ medidas 1", 1 1/4", 1 1/2", 2" F
 Série 548 Separador hidráulico flangeado com isolamento _____ medidas DN 50, DN 65, DN 80, DN 100, DN 125, DN150
 Série 548 Separador hidráulico flangeado com suportes para pavimento _____ medidas DN 200, DN 250, DN 300

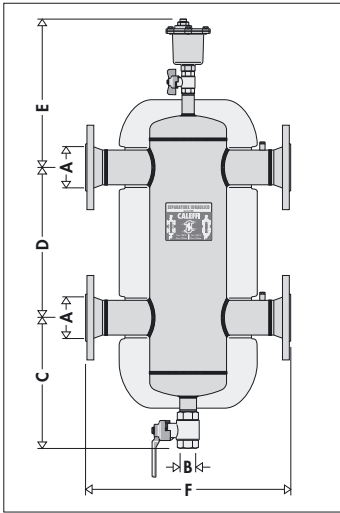
Características técnicas e construtivas

série ↗	548 roscada	548 flangeada
Materiais: - Corpo separador - Corpo purgador de ar - Bóia do purgador de ar - Vedações hidráulicas do purgador de ar - Corpo válvula de descarga - Corpo válvula de interceptação	aço pintado com resina epóxida latão UNI EN 12165 CW617N PP EPDM latão UNI EN 12165 CW617N -	aço pintado com resina epóxida latão UNI EN 12165 CW617N aço inoxidável VITON latão UNI EN 12165 CW617N, cromado latão UNI EN 12165 CW617N, cromado
Prestações: - Fluido de utilização - Percentagem máxima de glicol - Pressão máx. de exercício - Campo temperatura	água, solução com glicol não perigosa que se encontra fora do campo de aplicação da directiva 67/548/CE 30% 10 bar 0÷110°C	água, solução com glicol não perigosa que se encontra fora do campo de aplicação da directiva 67/548/CE 50% 10 bar 0÷110°C
Ligações: - Separador: - Porta sonda: - Purgador de ar: - Descarga purgador: - Válvula de descarga:	1", 1 1/4", 1 1/2", 2" F com casquilho frontal 1/2" F 1/2" M - com ligador a tubo de borracha	DN 50 - 65 - 80 - 100 - 125 - 150 flangeadas PN 16 DN 200 - 250 - 300 flangeadas PN 10 para acoplar a contra-flanges EN 1092-1 entrada/saída 1/2" F 3/4" F 3/8" F DN 50÷150: 1 1/4" F DN 200÷300: 2" F

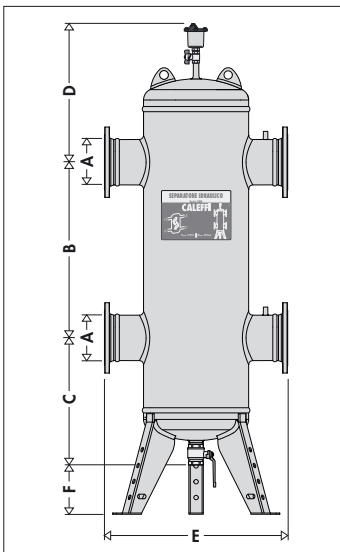
Dimensões



Código	A	B	C	D	E	Peso (kg)
548006	1"	225	195	220	204	2,7
548007	1 1/4"	248	225	240	214	3,8
548008	1 1/2"	282	235	260	224	5,7
548009	2"	315	281	300	230	11,8



Código	A	B	C	D	E	F	Peso (kg)
548052	DN 50	1 1/4"	341	330	398	460	34,5
548062	DN 65	1 1/4"	341	330	398	460	39
548082	DN 80	1 1/4"	389	450	440	526	51
548102	DN 100	1 1/4"	389	450	440	529	55
548122	DN 125	1 1/4"	374	560	499	670	104
548152	DN 150	1 1/4"	374	560	499	670	108



Código	A	B	C	D	E	F	Peso (kg)
548200	DN 200	1000	610	400	900	250	255
548250	DN 250	1100	660	460	1060	250	410
548300	DN 300	1200	710	500	1180	250	600

Volumes

Dimensões	Volume (l)
1"	1,7
1 1/4"	2,6
1 1/2"	4,8
2"	13,5
DN 50	15
DN 65	15
DN 80	30
DN 100	30
DN 125	85
DN 150	88
DN 200	394
DN 250	778
DN 300	990

Características técnicas do isolamento para modelos roscados e flangeados DN 125 e DN 150

Parte interna

Material: PE-X expandido de células fechadas
 Espessura: - roscados 20 mm
 - flangeados 60 mm
 Densidade: - parte interna: 30 kg/m³
 - parte externa: 50 kg/m³ (roscados), 80 kg/m³ (flangeados)
 Condutibilidade térmica (ISO 2581): - a 0°C: 0,038 W/mK
 - a 40°C: 0,045 W/mK
 Coeficiente de resistência ao vapor (DIN 52615): > 1.300
 Campo de temperatura: 0 ÷ 100°C
 Reação ao fogo (DIN 4102): classe B2

Película externa (por modelos flangeados DN 125 e DN 150)

Material: revestido em alumínio
 Espessura: 0,70 mm
 Reação ao fogo (DIN 4102): classe 1

Características técnicas do isolamento para modelos flangeados de DN 50 a DN 100

Parte interna

Material: Espuma poliuretânica expandida rígida de células fechadas
 Espessura: 60 mm
 Densidade: 45 kg/m³
 Condutibilidade térmica (ISO 2581): 0,023 W/mK
 Campo de temperatura: 0 ÷ 105°C

Parte externa

Material: revestido em alumínio
 Espessura: 0,7 mm
 Reação ao fogo (DIN 4102): classe 1

Coberturas da parte superior e inferior

Material termoformado: PS

Princípio de funcionamento

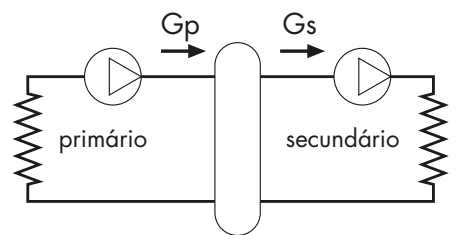
Quando na mesma instalação existe um circuito primário de produção com bomba própria e um circuito secundário de utilização com uma ou mais bombas de distribuição, podem verificar-se condições de funcionamento da instalação, que provocam a interação das bombas, criando variações anómalas dos caudais e das alturas manométricas nos circuitos.

O separador hidráulico cria uma zona de reduzida perda de carga, que permite tornar independentes os circuitos primário e secundário a ele ligados; **o fluxo de um circuito não cria fluxo no outro se a perda de carga no troço comum for desprezável.**

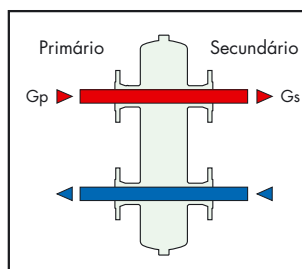
Neste caso, o caudal que passa através dos respectivos circuitos depende exclusivamente das características do caudal das bombas, evitando a influência recíproca devida à sua ligação em série. Utilizando, pois, um dispositivo com estas características, o caudal no circuito secundário é colocado em circulação apenas quando a respectiva bomba é accionada, permitindo à instalação satisfazer as exigências específicas de carga de cada momento.

Quando a bomba do secundário é desligada, deixa de existir circulação no circuito correspondente; todo o caudal enviado pela bomba do circuito primário faz o by-pass no separador.

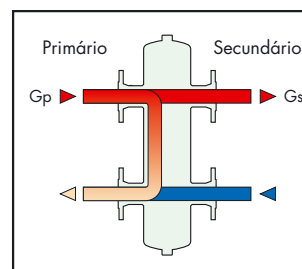
Com o separador hidráulico pode, assim, obter-se um circuito de produção de caudal constante e um circuito de distribuição de caudal variável, condições de funcionamento tipicamente características das instalações de climatização modernas.



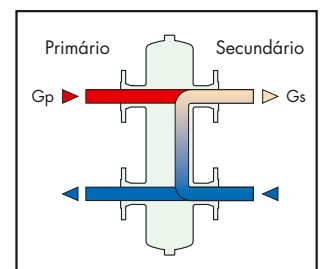
De seguida serão apresentadas, como exemplo, três possíveis situações de equilíbrio hidráulico.



$$G_{\text{primário}} = G_{\text{secundário}}$$

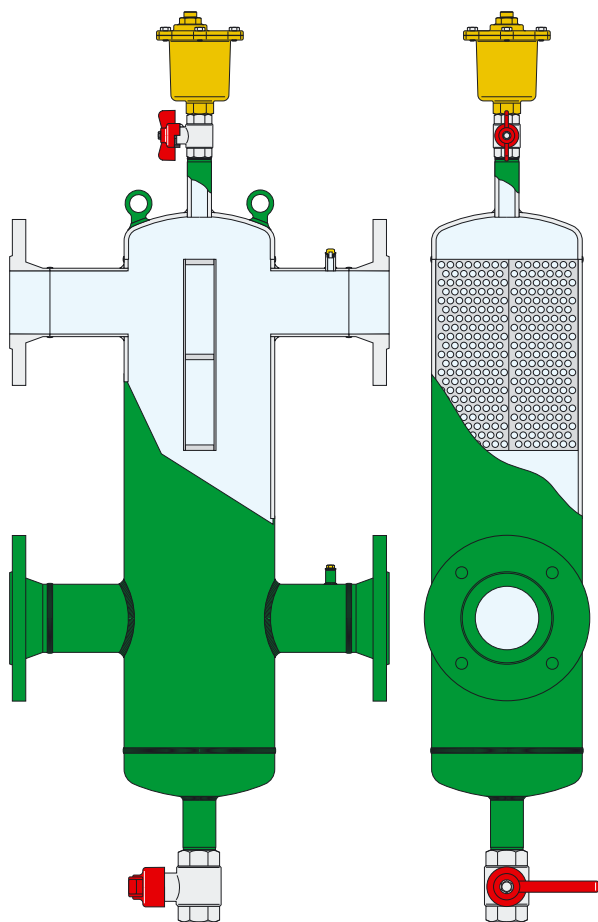


$$G_{\text{primário}} > G_{\text{secundário}}$$



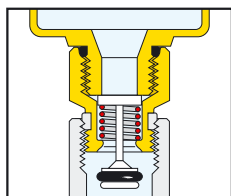
$$G_{\text{primário}} < G_{\text{secundário}}$$

Particularidades construtivas



Seccionamento do purgador de ar

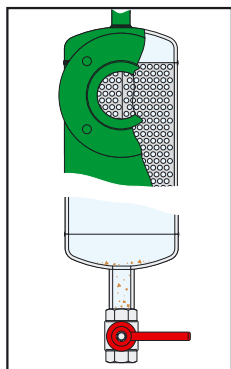
Nos separadores flangeados, o seccionamento do purgador de ar automático é efectuado através da válvula de esfera. Nos separadores roscados, o purgador de ar é seccionado automaticamente pela torneira que se fecha no momento em que o purgador é extraído.



Separador de impurezas

Uma função fundamental do separador hidráulico é desempenhada pelo separador de impurezas presente no interior do dispositivo. Este permite a separação e a recolha de impurezas presentes na instalação.

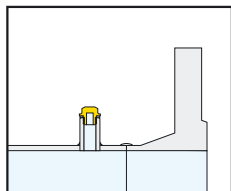
A eliminação das impurezas é efectuada graças à válvula, que pode ser ligada a uma tubagem de descarga, colocada na parte inferior.



Ligações porta-sonda

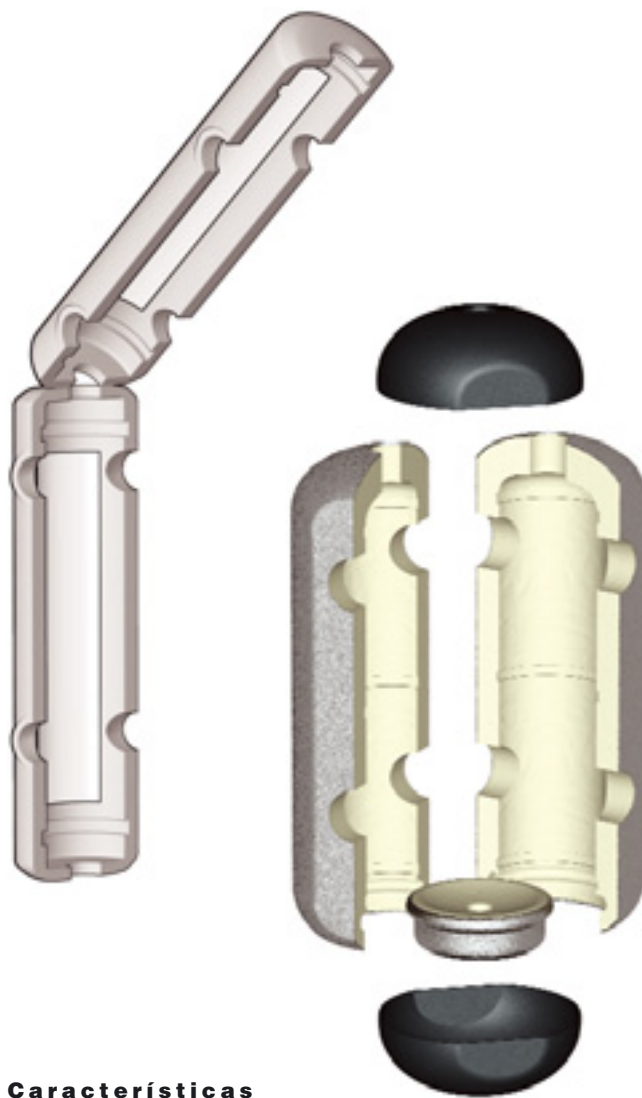
A gama de separadores é fornecida com ligações porta-sonda de 1/2" que podem ser utilizadas com sondas de temperatura ou termómetros de medição. Os modelos flangeados possuem ligação quer na ida quer no retorno, pontos significativos para a medição.

Sendo as ligações do separador reversíveis no primário ou secundário, é alargada a possibilidade de medição da temperatura do fluido termovector.



Os separadores são fornecidos com isolamento. Na série flangeada até DN 100, o isolamento é constituído por uma borracha em espuma poliuretânica expandida recoberta por uma folha de alumínio. Na série roscada e flangeada de DN 125 a DN 150 é constituído por uma borracha pré-formada a quente em PE-X expandido de células fechadas.

Este isolamento garante não só um isolamento térmico perfeito, mas também a hermeticidade à passagem de vapor de água do exterior para o interior. Por estas razões, este tipo de isolamento também pode ser utilizado em circuitos de água refrigerada, já que impede a formação de condensação na superfície do corpo da válvula.



Características hidráulicas

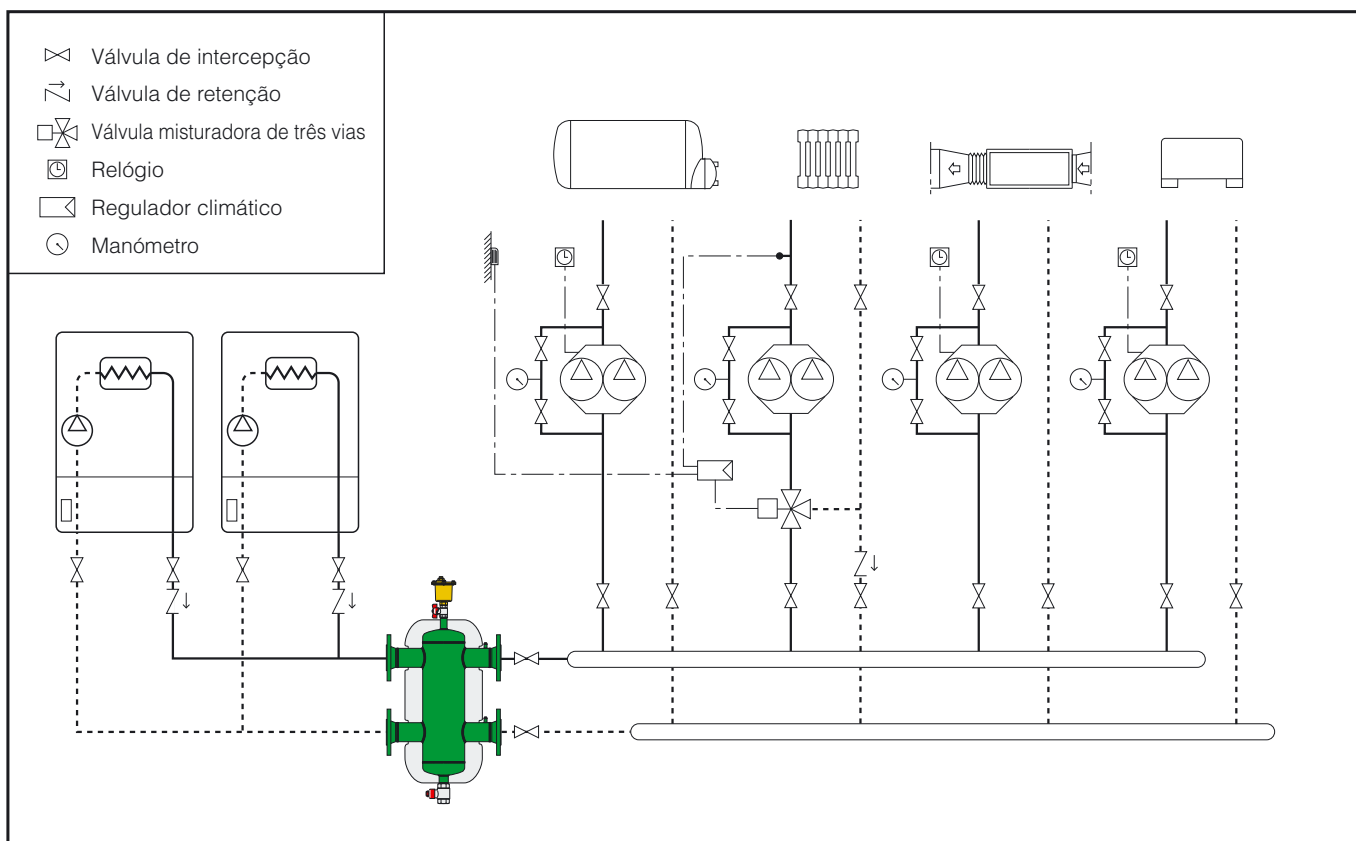
O separador hidráulico é dimensionado relativamente ao valor do caudal máximo aconselhado na entrada. O valor escolhido deve ser o maior entre o valor do circuito primário e o do secundário.

Diâmetro	Caudal (m³/h)
1"	2,5
1 1/4"	4
1 1/2"	6
2"	8,5

Diâmetro	Caudal (m³/h)
DN 50	9
DN 65	18
DN 80	28
DN 100	56
DN 125	75
DN 150	110
DN 200	180
DN 250	300
DN 300	420

Isolamento

Esquema de aplicação



TEXTO PARA CADERNO DE ENCARGOS

Série 548

Separador hidráulico. Ligações roscadas 1" F (de 1" a 1 1/2") com casquilho. Corpo em aço pintado com resina epóxida. Fluidos de utilização: água, soluções com glicol não perigosas que se encontram fora do campo de aplicação da directiva 67/548/CE. Percentagem máxima de glicol 30%. Pressão máx. de exercício 10 bar. Campo de temperatura 0÷110°C.

Fornecido com:

- Purgador de ar automático. Ligação 1/2" M. Corpo em latão, cromado. Bóia em PP. Vedações hidráulicas em EPDM.
- Torneira de descarga. Com ligador a tubo de borracha. Corpo em latão.
- Ligação porta-sonda frontal 1/2" F
- Isolamento em borracha pré-formada a quente em PE-X expandido de células fechadas. Campo de temperatura 0÷100°C.

Série 548

Separador hidráulico. Ligações flangeadas DN 50 (de DN 50 a DN 150) PN 16, DN 200 (de DN 200 a DN 300) PN 10. Para acoplar a contra-flanges EN 1092-1. Corpo em aço pintado com resina epóxida. Fluidos de utilização: água, soluções com glicol não perigosas que se encontram fora do campo de aplicação da directiva 67/548/CE. Percentagem máxima de glicol 50%. Pressão máx de exercício 10 bar. Campo de temperatura 0÷110°C.

Fornecido com:

- Purgador de ar automático. Ligação 3/4" F. Ligação descarga 3/8" F. Corpo em latão. Bóia em PP. Vedações hidráulicas em VITON.
- Válvula de descarga. Ligação 1 1/4" F por DN 50÷150; 2" F por DN 200÷300. Corpo em latão, cromado.
- Ligação porta sonda entrada/saída 1/2" F.
- Isolamento em espuma poliuretânica expandida rígida de células fechadas.
- Isolamento em espuma poliuretânica expandida rígida de células fechadas para dimensões até DN 100 (PE-X expandido a células fechadas para DN 125 e DN 150). Película externa revestida em alumínio. Campo de temperatura 0:105°C (0:100°C para DN 125 e DN 150).
- Suportes para pavimento para dimensões DN 200:300.

Reservamo-nos ao direito de introduzir melhorias e modificações nos produtos descritos e nos respectivos dados técnicos, a qualquer altura e sem aviso prévio.



CALEFFI Lda Sede: Urbanização das Austrálias, lote 17, Milheirós, Ap.1214, 4471-909 Maia - Codex
Telef. +351 229619410 · Fax +351 229619420 · caleffi.sede@caleffi.pt · www.caleffi.pt
Filial: Talaíde Park, Edif. A1 e A2 · Estrada Octávio Pato · 2785-601 São Domingos de Rana
Telef. +351 214227190 · Fax +351 214227199 · caleffi.filial@caleffi.pt · www.caleffi.pt