

Misturadora termostática regulável com manípulo

série 5219



Função

A misturadora termostática é utilizada nas instalações de produção de água quente para uso sanitário. A sua função é manter constante, no valor programado, a temperatura da água misturada enviada ao ponto de utilização, perante a variação das condições de alimentação da água quente e fria na entrada.

A misturadora possui ainda uma função de fecho térmico, em caso de falta de água fria na entrada.



Gama de produtos

Código 521934/35/36 Misturadora termostática regulável com manípulo medida DN 15 (1/2"), DN 20 (3/4"), DN 25 (1")
Código 521914/15/16 Misturadora termostática regulável com manípulo, filtros e retenções na entrada medida DN 15 (1/2"), DN 20 (3/4"), DN 25 (1")

Características técnicas

Materiais

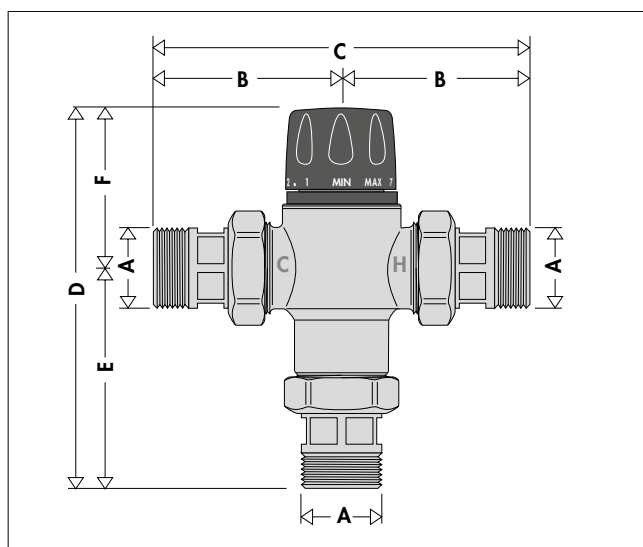
Corpo: liga antidezincificação **CR**
 EN 12165 CW724R, cromado
 Obturador: PSU
 Molas: aço inoxidável EN 10270-3 (AISI 302)
 Vedações: EPDM
 Manípulo: ABS

Desempenho

Campo de regulação de temperatura: 35–65 °C
 Precisão: ± 2 °C
 Pressão máxima de funcionamento (estática): 10 bar
 Pressão máxima de funcionamento (dinâmica): 5 bar
 Temperatura máxima de entrada: 90 °C
 Relação máxima entre as pressões de entrada (Q/F ou F/Q): 2:1
 Diferença mínima de temperatura entre a entrada de água quente e saída misturada para assegurar a função de fecho térmico: 15 °C
 Caudal mínimo para um funcionamento estável: 4 l/min (DN 15 e DN 20)
 6 l/min (DN 25)

Ligações: 1/2" - 3/4" - 1" M (ISO 228-1) com casquilho

Dimensões

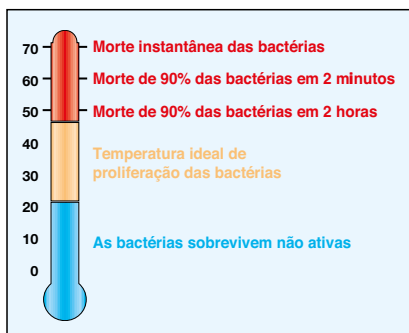


Código	DN	A	B	C	D	E	F	Peso (kg)	
5219	14/34	15	1/2"	62,5	125	136	82	54	0,64
5219	15/35	20	3/4"	67	134	137	82	55	0,81
5219	16/36	25	1"	83,5	167	173	100,5	72	1,20

Legionella – ponto de distribuição

Segundo as disposições legais e normas do setor mais recentes, de modo a prevenir a proliferação da perigosa bactéria Legionella nas instalações centralizadas de produção de água quente com acumulação para uso sanitário, é necessário acumular a água quente a uma temperatura superior a 60°C. A esta temperatura existe a certeza de inibir totalmente a proliferação da bactéria.

O desenho apresentado ao lado mostra o comportamento da bactéria *Legionella Pneumophila* quando variam as condições de temperatura da água. Para assegurar a desinfeção térmica correta, é necessário atingir valores superiores a 60 °C.



Neste tipo de instalações, é frequente a temperatura de saída do termoacumulador ser instável e muito variável. Isto ocorre devido a diversas condições de funcionamento, quer em termos de pressão e de permuta térmica com a fonte de energia primária, quer dos caudais consumidos.

Perante tudo isto, é assim necessário instalar na linha de saída da acumulação de água quente, no ponto de entrada na rede de distribuição, uma misturadora termostática capaz de:

- reduzir a temperatura no ponto de distribuição para um valor inferior ao de acumulação, de forma controlada e permitindo que a água possa ser utilizada pelo aparelho sanitário;
- ter um campo de regulação da temperatura que permita realizar a desinfeção térmica da rede, em caso de necessidade;
- permitir a regulação da temperatura no valor desejado, com bloqueio antimanipulação;
- manter constante a temperatura de distribuição quando variam as condições de temperatura, pressão de entrada e caudal consumido;
- executar a função de fecho térmico, em caso de falta de água fria na entrada.

Princípio de funcionamento

A misturadora termostática mistura a água quente e fria na entrada, de modo a manter a água misturada a uma temperatura constante na saída.

Um elemento termostático (1) está completamente imerso na conduta da água misturada (2). Este contrai-se ou expande-se, provocando o movimento de um obturador (3) que controla a passagem da água quente (4) ou fria (5) na entrada. Se houver variações de temperatura ou de pressão na entrada, o elemento interno reage automaticamente, restabelecendo o valor da temperatura regulada na saída.

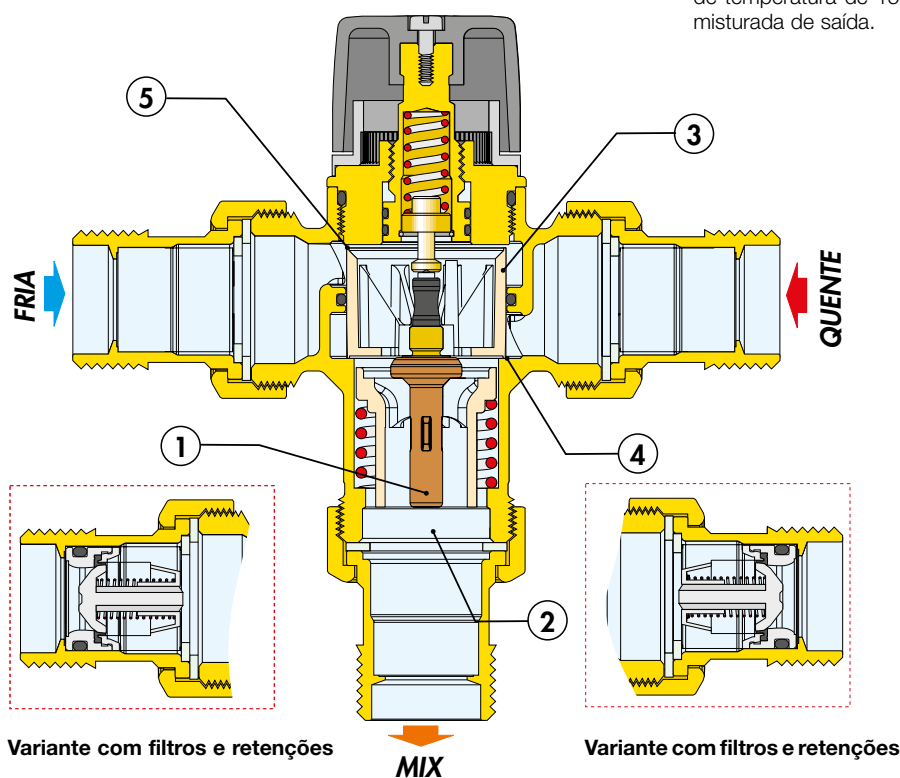
Particularidades de construção

Materiais anticálcario

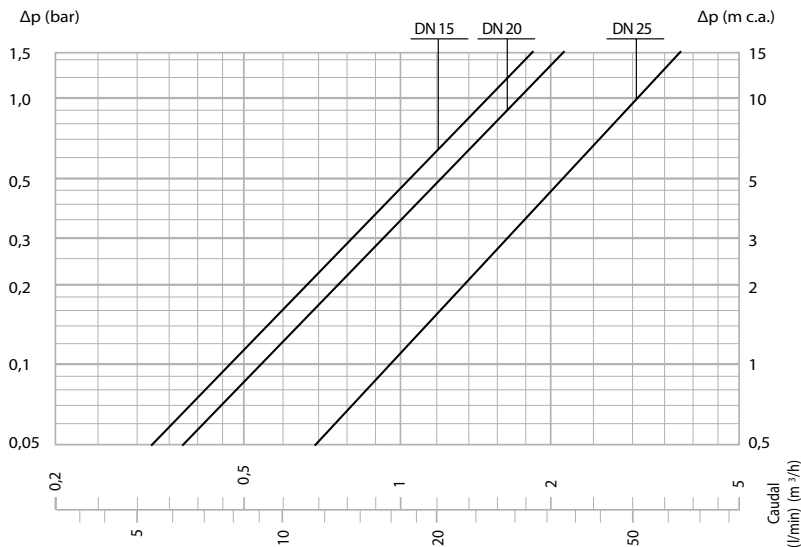
Os materiais utilizados no fabrico da misturadora eliminam os problemas de funcionamento causados pelos depósitos de calcário. Todas as partes funcionais são fabricadas com um material anticálcario especial, com baixo coeficiente de atrito, que garante o desempenho ao longo do tempo.

Fecho térmico

No caso de falta acidental de água fria na entrada, o obturador fecha a passagem da água quente, interrompendo a saída de água misturada. Esta ação só é assegurada se existir uma diferença mínima de temperatura de 15 °C entre a água quente de entrada e a água misturada de saída.



Características hidráulicas



Caudais aconselhados para garantir um funcionamento estável e uma precisão de $\pm 2\text{ }^{\circ}\text{C}$

Código	DN	Medida	Kv (m³/h)
521914/34	15	1/2"	1,5
521915/35	20	3/4"	1,7
521916/36	25	1"	3,0

	* $\Delta p = 1,5\text{ bar}$	
	Mínimo (m³/h)	Máximo* (m³/h)
1/2"	0,24	1,80
3/4"	0,24	2,00
1"	0,36	3,60

Utilização

As misturadoras termostáticas série 5219 são utilizadas, no ponto de distribuição, para o controlo da temperatura da água quente distribuída no circuito. Para garantir um funcionamento estável, deve ser garantido à misturadora um caudal mínimo de 4 l/min (DN 15; DN 20) e 6 l/min (DN 25).

Escolha da dimensão da misturadora

Conhecido o caudal do projeto, tendo em conta a utilização simultânea dos aparelhos sanitários, escolhe-se a medida da misturadora verificando no gráfico apresentado a perda de carga gerada. Neste caso, é necessário verificar a pressão disponível, a perda de carga da instalação a jusante da misturadora e a pressão residual a ser garantida aos aparelhos de utilização.



Software de dimensionamento disponível em www.caleffi.com, Apple Store e Google Play.

Instalação

Antes da instalação da misturadora, deve efetuar-se a limpeza das tubagens para evitar que as impurezas em circulação prejudiquem o seu desempenho. Aconselha-se sempre a instalação de filtros de capacidade adequada na entrada da água proveniente da rede de abastecimento.

As misturadoras termostáticas série 5219 devem ser instaladas segundo os esquemas de instalação apresentados no manual de instruções ou no presente catálogo técnico. As misturadoras termostáticas série 5219 podem ser instaladas em qualquer posição, quer vertical ou horizontal.

No corpo da misturadora estão assinaladas:

- entrada água quente com letra "H" (Hot)
- entrada água fria com letra "C" (Cold)
- saída de água misturada com a indicação "MIX".

Válvulas de retenção

Nas instalações com misturadoras termostáticas devem ser aplicadas válvulas de retenção para evitar retornos de fluido indesejáveis. As misturadoras termostáticas série 5219 estão disponíveis nas versões com válvulas de retenção nas entradas de água quente e fria.

Colocação em funcionamento

Dada as especificidades de uso da misturadora termostática, a sua colocação em funcionamento deve ser efetuada segundo as normas em vigor por pessoal qualificado, utilizando instrumentos de medição de temperatura adequados. Aconselha-se a utilização de um termómetro digital para a medição da temperatura da água misturada.

Regulação da temperatura

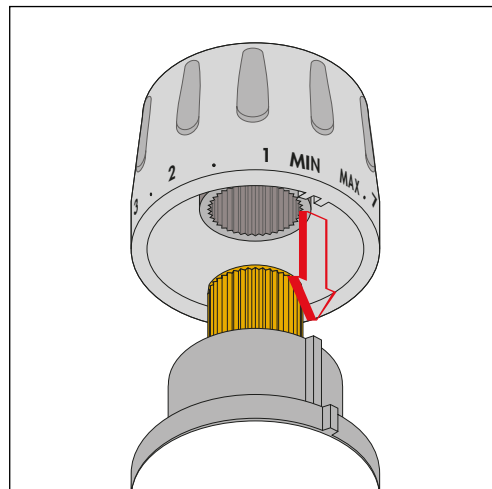
A regulação da temperatura no valor desejado é efetuada no manípulo da válvula, que possui uma escala graduada para o efeito.

Pos.	Min.	1	2	3	4	5	6	7	Máx.
DN 15-DN 20 T(°C)	35	40	45	48	52	56	60	63	65
DN 25 T(°C)	35	38	41	45	50	53	56	60	65

Com: $T_{\text{quente}} = 70\text{ }^{\circ}\text{C}$ $T_{\text{fria}} = 15\text{ }^{\circ}\text{C}$
 $P_{\text{quente}} = 3\text{ bar}$ $P_{\text{fria}} = 3\text{ bar}$

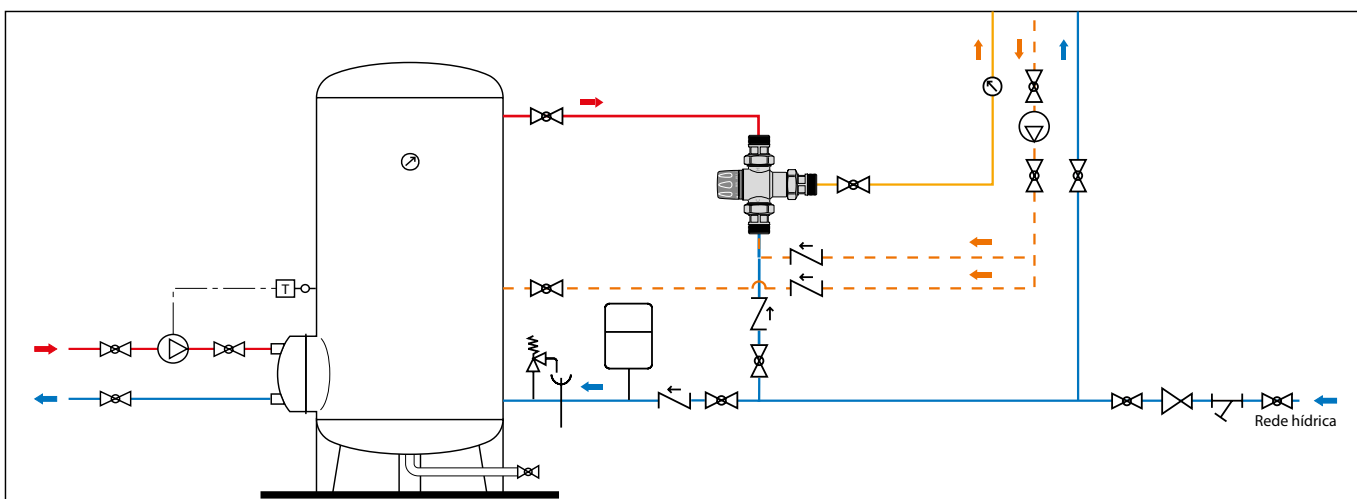
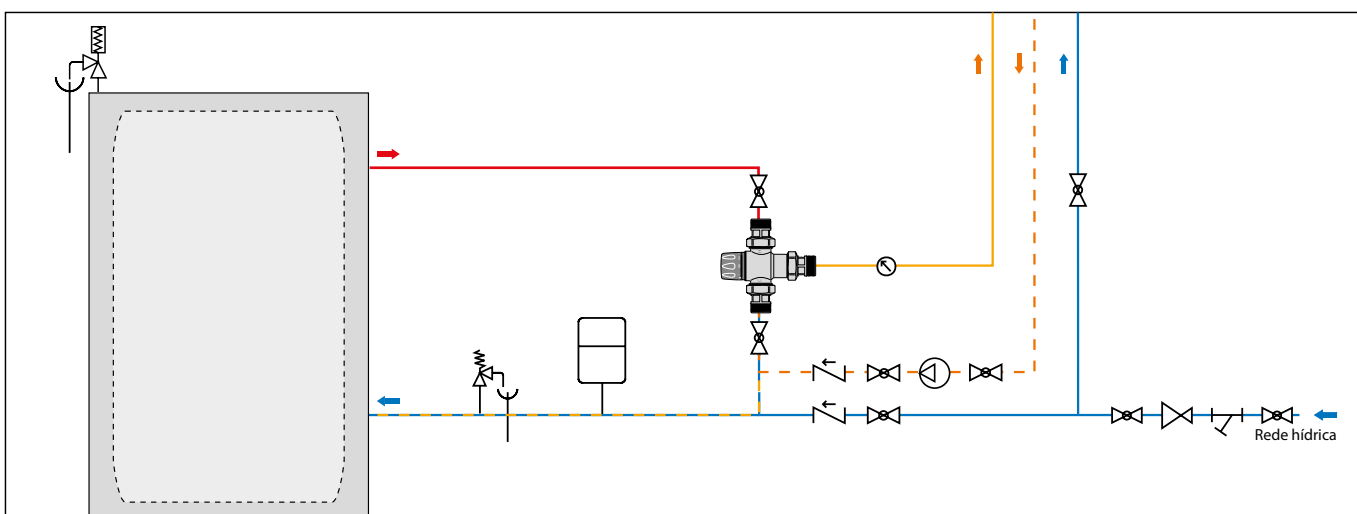
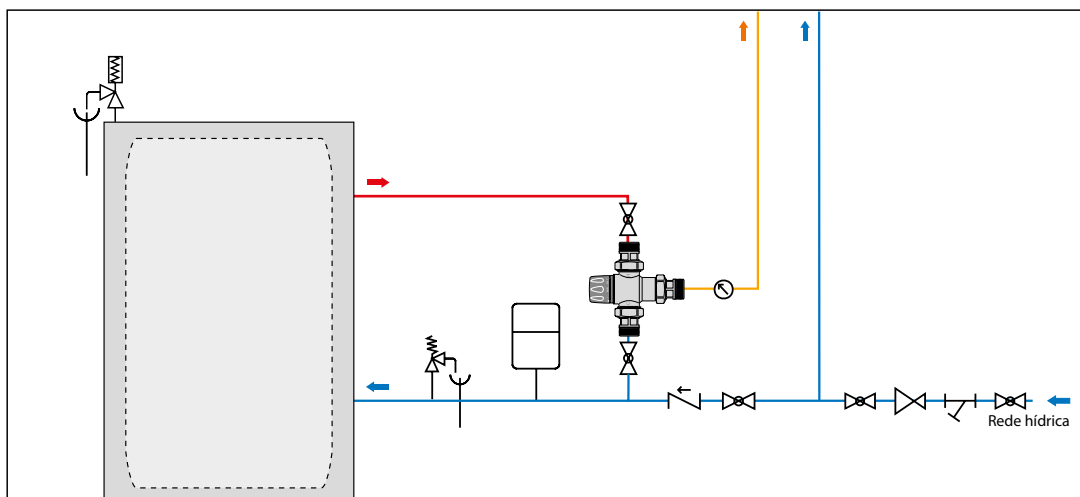
Bloqueio da regulação

Rodar o manípulo para o número desejado, desapertar o parafuso superior, retirar o manípulo e voltar a posicioná-lo de modo a que o entalhe interno se encaixe na saliência existente na porca porta-manípulo.



Esquemas de aplicação

	Válvula de esfera
	Válvula de esfera com retenção
	Termómetro
	Circulador
	Vaso de expansão
	Termóstato
	Válvula de segurança temperatura/pressão
	Válvula de segurança
	Redutora de pressão
	Filtro em Y



TEXTO PARA CADERNO DE ENCARGOS

Série 5219

Misturadora termostática regulável com manípulo. Medida DN 15 (de DN 15 a DN 25). Ligações 1/2" M (ISO 228-1) (de 1/2" a 1") com casquilho. Corpo em liga antidezincificação. Cromado. Obturador em PSU. Molas em aço inoxidável. Elementos de retenção em EPDM. Manípulo em ABS. Temperatura máxima de entrada: 90 °C. Campo de regulação de temperatura de 35 °C a 65 °C. Precisão: ±2 °C. Pressão máxima de funcionamento (estática): 10 bar. Pressão máxima de funcionamento (dinâmica): 5 bar. Relação máx. entre as pressões de entrada (Q/F ou F/Q) 2:1 Dotado de bloqueio antimanipulação da regulação.

Reservamo-nos o direito de introduzir melhorias e modificações nos produtos descritos e nos respetivos dados técnicos, a qualquer altura e sem aviso prévio. No site www.caleffi.com está sempre presente o documento com o nível de atualização mais recente, o qual prevalece em caso de verificações técnicas.